

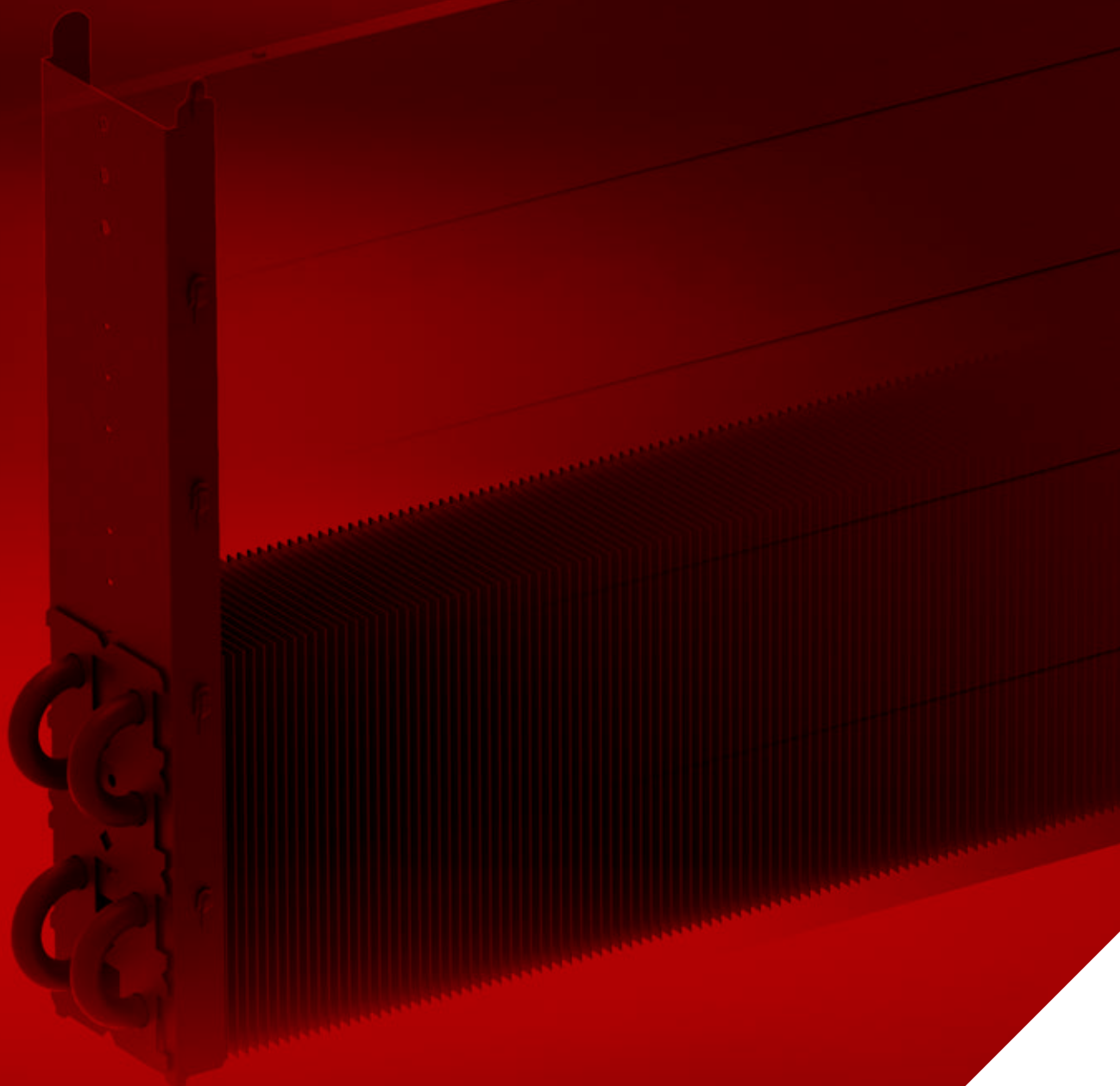
jaga

CLIMATE DESIGNERS

Отопление



ПРИБОРЫ, ВСТРАИВАЕМЫЕ В СТЕНУ € 2023.RU



€ .RU 01/2023

jaga

CLIMATE DESIGNERS

ПРИБОРЫ, ВСТРАИВАЕ- МЫЕ В СТЕНУ

Комфортное решение для
минимализма в архитектуре

- Превосходное решения встроенного отопления без потери мощности.
- Компактность
- Технология Low-H₂O, а также отлично проводящий и сверхбыстрый теплообменник обеспечивают низкое энергопотребление и максимальное тепловыделение.
- Двойной теплообменник для лучшей компенсации нисходящего потока холодного воздуха рядом с застекленными фасадами или вентиляционными решетками.
- Безопасная температура поверхности.
- **30-летняя гарантия** на теплообменник.

ПРИМЕР ВСТРОЕННОГО В СТЕНУ ПРИБОРА
(верхняя панель в комплект не входит)



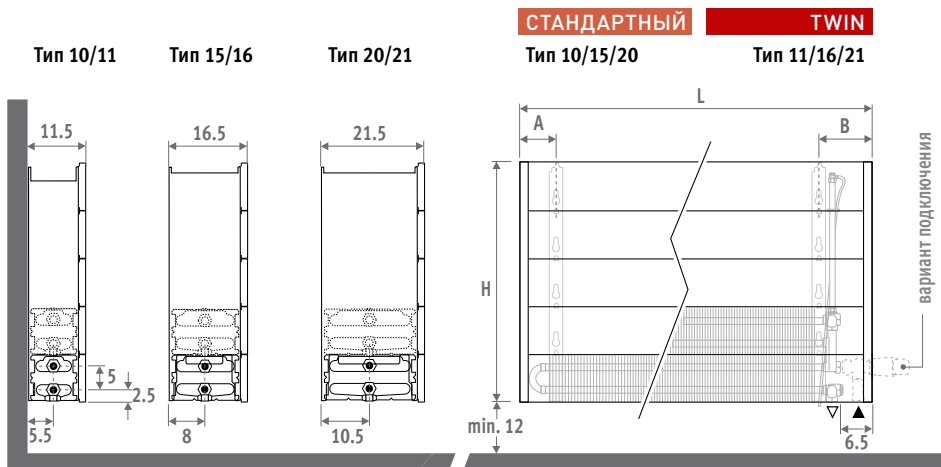


ПРИБОРЫ, ВСТРАИВАЕМЫЕ В СТЕНУ

ПРИБОРЫ, ВСТРАИВАЕМЫЕ В СТЕНУ



РАЗМЕРЫ (в см)



ДОСТАВКА

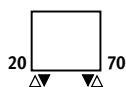
Имеет небольшой вес и легко устанавливается одним специалистом. Для удобства транспортировки и хранения поставляется в разборном виде в 2 упаковках.

Стандартная поставка:

- теплообменник Low-H₂O с настенными кронштейнами и крепежным комплектом
- стандартный или (twin) удлиненный воздушный клапан 1/8" и заглушка 1/2"
- серая лакированная разделительная стенка (не используется в качестве корпуса)

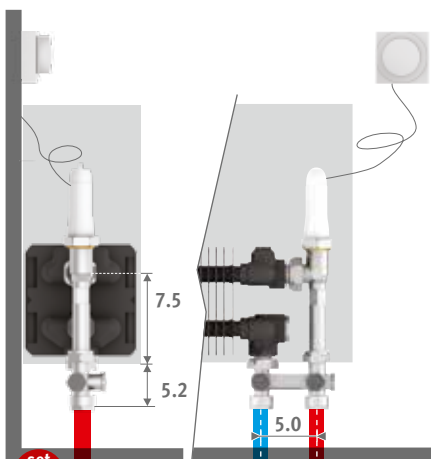
ПОДКЛЮЧЕНИЕ

Стандартное подключение
нижнее левое или правое



КОМПЛЕКТЫ ПОДКЛЮЧЕНИЯ

Подключение в пол с выносным термостатом
TRV головка и концевки 3/4" Евроконус входят в комплект поставки.



set 114

КОД 1-ТРУБНОЕ/2-ТРУБНОЕ

€



COLO.VBSF.RD.4...

231

введите код концевок

- Трубы стальные прецизионные 14/1 114
- Трубы стальные прецизионные 15/1 115
- Трубы стальные прецизионные 16/1 116
- Металлопластиковая труба 16/2 616

Другие подключения:

Все опции подключения и техническая информация: см. главу "Комплекты для подключения и клапаны".

КОД ЗАКАЗА

код	высота	Длина	тип
BIWW .	020	040	10

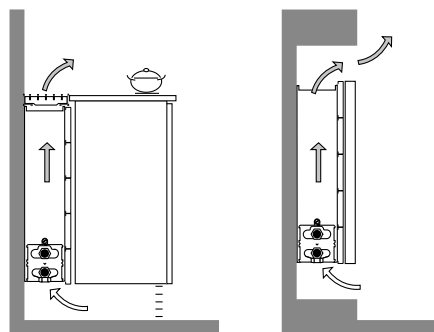
РУКОВОДСТВО ПО УСТАНОВКЕ

Конструируйте шкафы таким образом, чтобы можно было открыть теплообменник для проведения ежегодного технического обслуживания.

Для предотвращения попадания грязи в теплообменник установите решетку чуть выше края шкафа.

При расчете теплоотдачи необходимо учесть, что свободный выпуск составляет 75% глубины. Для других размеров необходимо применять поправочные коэффициенты.

Поток Свободного воздуха (%)	Поправочный коэффициент
75	1.00
60	0.96
50	0.92
40	0.84
30	0.66



H 020 ■ ПРИБОРЫ, ВСТРАИВАЕМЫЕ В СТЕНУ

BIWW.020 LLL TT

L	СТАНДАРТНЫЙ				TWIN			
	Тип	ватт 75/65	ватт 55/45	€	Тип	ватт 75/65	ватт 55/45	€
040	10	262	126	129	---	---	---	---
	15	436	211	155	---	---	---	---
	20	613	296	185	---	---	---	---
050	10	328	158	140	---	---	---	---
	15	545	263	175	---	---	---	---
	20	766	370	206	---	---	---	---
060	10	393	189	154	---	---	---	---
	15	654	316	190	---	---	---	---
	20	919	444	230	---	---	---	---
070	10	459	221	181	---	---	---	---
	15	763	369	227	---	---	---	---
	20	1072	518	275	---	---	---	---
080	10	524	252	192	---	---	---	---
	15	872	421	244	---	---	---	---
	20	1226	592	298	---	---	---	---
090	10	590	284	206	---	---	---	---
	15	981	474	263	---	---	---	---
	20	1379	666	323	---	---	---	---
100	10	655	316	230	---	---	---	---
	15	1090	526	293	---	---	---	---
	20	1532	740	362	---	---	---	---
110	10	721	347	243	---	---	---	---
	15	1199	579	316	---	---	---	---
	20	1685	814	388	---	---	---	---
120	10	786	379	254	---	---	---	---
	15	1308	632	334	---	---	---	---
	20	1838	888	414	---	---	---	---
140	10	917	442	289	---	---	---	---
	15	1526	737	380	---	---	---	---
	20	2145	1036	503	---	---	---	---
160	10	1048	505	340	---	---	---	---
	15	1744	842	451	---	---	---	---
	20	2451	1184	598	---	---	---	---
180	10	1179	568	371	---	---	---	---
	15	1962	948	495	---	---	---	---
	20	2758	1332	654	---	---	---	---
200	10	1310	631	405	---	---	---	---
	15	2180	1053	570	---	---	---	---
	20	3064	1480	711	---	---	---	---
220	10	1441	694	463	---	---	---	---
	15	2398	1158	660	---	---	---	---
	20	3370	1628	825	---	---	---	---
240	10	1572	757	499	---	---	---	---
	15	2616	1264	707	---	---	---	---
	20	3677	1776	887	---	---	---	---
260	10	1703	820	532	---	---	---	---
	15	2834	1369	756	---	---	---	---
	20	3983	1924	949	---	---	---	---
280	10	1834	884	567	---	---	---	---
	15	3052	1474	803	---	---	---	---
	20	4290	2072	1007	---	---	---	---
300	10	1965	947	598	---	---	---	---
	15	3270	1579	845	---	---	---	---
	20	4596	2220	1067	---	---	---	---

Установка в стену возможна так же на высоте 70 и 90 см: www.jaga.com

Тепловая мощность соответствует при комнатной температуре 20°C

ПРИБОРЫ, ВСТРАИВАЕМЫЕ В СТЕНУ ■ H 030

BIWW.030 LLL TT

L	СТАНДАРТНЫЙ			TWIN				
	Тип	ватт 75/65	ватт 55/45	€	Тип	ватт 75/65	ватт 55/45	€
040	10	330	160	137	11	448	213	261
	15	544	264	162	16	592	279	308
	20	762	370	192	21	779	365	321
050	10	413	200	151	11	561	267	281
	15	680	330	183	16	740	349	336
	20	953	463	214	21	974	456	356
060	10	496	240	162	11	673	320	303
	15	815	396	201	16	888	418	365
	20	1144	556	240	21	1169	547	392
070	10	578	280	191	11	785	373	348
	15	951	462	238	16	1036	488	426
	20	1334	648	286	21	1364	639	460
080	10	661	320	206	11	897	426	371
	15	1087	528	256	16	1184	558	459
	20	1525	741	312	21	1558	730	497
090	10	743	360	223	11	1009	479	393
	15	1223	594	279	16	1332	628	492
	20	1715	834	337	21	1753	821	532
100	10	826	400	246	11	1121	533	430
	15	1359	660	311	16	1480	697	546
	20	1906	926	380	21	1948	912	597
110	10	909	440	261	11	1233	586	456
	15	1495	727	334	16	1628	767	578
	20	2097	1019	407	21	2143	1003	636
120	10	991	480	277	11	1345	639	477
	15	1631	793	351	16	1776	837	609
	20	2287	1112	432	21	2338	1095	673
140	10	1156	560	314	11	1569	745	534
	15	1903	925	403	16	2072	976	687
	20	2668	1297	526	21	2727	1277	814
160	10	1322	640	368	11	1794	852	625
	15	2174	1057	476	16	2368	1116	814
	20	3050	1482	623	21	3117	1460	962
180	10	1487	720	403	11	2018	959	675
	15	2446	1189	522	16	2664	1255	886
	20	3431	1668	683	21	3506	1642	1048
200	10	1652	800	436	11	2242	1065	729
	15	2718	1321	603	16	2960	1395	1021
	20	3812	1853	744	21	3896	1824	1135
220	10	1817	880	498	11	2466	1172	833
	15	2990	1453	693	16	3256	1534	1175
	20	4193	2038	859	21	4286	2007	1312
240	10	1982	960	539	11	2690	1278	896
	15	3262	1585	749	16	3552	1674	1261
	20	4574	2223	928	21	4675	2189	1414
260	10	2148	1040	574	11	2915	1385	952
	15	3533	1717	796	16	3848	1813	1337
	20	4956	2409	988	21	5065	2372	1506
280	10	2313	1120	613	11	3139	1491	1008
	15	3805	1849	846	16	4144	1953	1418
	20	5337	2594	1055	21	5454	2554	1601
300	10	2478	1200	645	11	3363	1598	1063
	15	4077	1981	894	16	4440	2092	1493
	20	5718	2779	1114	21	5844	2736	1689

Тепловая мощность соответствует при комнатной температуре 20°C

Установка в стену возможна так же на высоте 70 и 90 см: www.jaga.com

Н 040 - ПРИБОРЫ, ВСТРАИВАЕМЫЕ В СТЕНУ

BIWW.040 LLL TT

L	СТАНДАРТНЫЙ				TWIN			
	Тип	ватт 75/65	ватт 55/45	€	Тип	ватт 75/65	ватт 55/45	€
040	10	385	187	146	11	506	241	277
	15	627	306	177	16	680	320	329
	20	878	429	205	21	910	424	340
050	10	482	234	158	11	632	300	299
	15	784	383	196	16	850	400	359
	20	1098	537	229	21	1137	530	380
060	10	578	281	177	11	758	360	323
	15	941	460	214	16	1020	480	390
	20	1318	645	253	21	1364	636	416
070	10	674	328	205	11	885	421	370
	15	1098	537	252	16	1190	560	455
	20	1537	752	301	21	1592	742	489
080	10	770	375	222	11	1011	481	392
	15	1254	613	275	16	1360	639	488
	20	1757	859	328	21	1819	848	527
090	10	867	422	235	11	1138	541	417
	15	1411	690	296	16	1530	719	524
	20	1976	966	355	21	2047	954	567
100	10	963	469	261	11	1264	601	461
	15	1568	766	330	16	1700	799	578
	20	2196	1074	397	21	2274	1060	634
110	10	1059	515	279	11	1390	661	486
	15	1725	843	355	16	1870	879	616
	20	2416	1182	428	21	2501	1166	677
120	10	1156	562	293	11	1517	721	511
	15	1882	920	373	16	2040	959	649
	20	2635	1289	453	21	2729	1272	715
140	10	1348	656	337	11	1770	841	574
	15	2195	1073	431	16	2380	1119	737
	20	3074	1503	552	21	3184	1484	866
160	10	1541	750	392	11	2022	961	668
	15	2509	1226	507	16	2720	1279	868
	20	3514	1718	656	21	3638	1696	1022
180	10	1733	843	429	11	2275	1081	723
	15	2822	1379	554	16	3060	1439	946
	20	3953	1933	716	21	4093	1908	1113
200	10	1926	937	470	11	2528	1202	781
	15	3136	1533	641	16	3400	1599	1088
	20	4392	2148	780	21	4548	2120	1208
220	10	2119	1031	534	11	2781	1322	892
	15	3450	1686	734	16	3740	1759	1248
	20	4831	2363	898	21	5003	2332	1390
240	10	2311	1124	577	11	3034	1442	960
	15	3763	1839	794	16	4080	1918	1342
	20	5270	2577	973	21	5458	2544	1498
260	10	2504	1218	616	11	3286	1562	1021
	15	4077	1993	844	16	4420	2078	1424
	20	5710	2792	1035	21	5912	2755	1596
280	10	2696	1312	657	11	3539	1682	1082
	15	4390	2146	899	16	4760	2238	1512
	20	6149	3007	1106	21	6367	2968	1697
300	10	2889	1406	692	11	3792	1802	1141
	15	4704	2299	949	16	5100	2398	1593
	20	6588	3222	1167	21	6822	3180	1791

Установка в стену возможна так же на высоте 70 и 90 см: www.jaga.com

Тепловая мощность соответствует при комнатной температуре 20°C

ПРИБОРЫ, ВСТРАИВАЕМЫЕ В СТЕНУ ■ H 050

BIWW.050 LLL TT

L	СТАНДАРТНЫЙ			TWIN				
	Тип	ватт 75/65	ватт 55/45	€	Тип	ватт 75/65	ватт 55/45	€
040	10	430	210	155	11	554	263	286
	15	694	341	187	16	759	356	338
	20	970	477	215	21	1033	479	355
050	10	538	263	169	11	693	330	309
	15	867	426	206	16	949	445	370
	20	1213	597	240	21	1291	599	390
060	10	646	316	186	11	832	396	334
	15	1040	511	229	16	1139	534	405
	20	1455	716	269	21	1549	719	431
070	10	753	368	221	11	970	461	384
	15	1214	597	268	16	1329	624	470
	20	1698	835	319	21	1807	839	506
080	10	861	421	232	11	1109	527	408
	15	1387	682	289	16	1518	712	505
	20	1940	954	344	21	2066	959	545
090	10	968	473	250	11	1247	593	434
	15	1561	768	313	16	1708	801	543
	20	2183	1074	373	21	2324	1079	585
100	10	1076	526	279	11	1386	659	476
	15	1734	853	346	16	1898	891	598
	20	2425	1193	417	21	2582	1198	654
110	10	1184	579	298	11	1525	725	506
	15	1907	938	373	16	2088	980	637
	20	2668	1312	450	21	2840	1318	698
120	10	1291	631	313	11	1663	791	530
	15	2081	1023	392	16	2278	1069	670
	20	2910	1431	475	21	3098	1438	738
140	10	1506	736	361	11	1940	923	598
	15	2428	1194	457	16	2657	1247	762
	20	3395	1670	583	21	3615	1678	895
160	10	1722	842	420	11	2218	1055	693
	15	2774	1364	535	16	3037	1425	898
	20	3880	1908	687	21	4131	1917	1053
180	10	1937	947	458	11	2495	1187	754
	15	3121	1535	587	16	3416	1603	979
	20	4365	2147	750	21	4648	2157	1145
200	10	2152	1052	500	11	2772	1318	817
	15	3468	1706	675	16	3796	1781	1122
	20	4850	2385	819	21	5164	2397	1245
220	10	2367	1157	569	11	3049	1450	929
	15	3815	1876	772	16	4176	1959	1285
	20	5335	2624	937	21	5680	2636	1429
240	10	2582	1262	618	11	3326	1582	1001
	15	4162	2047	836	16	4555	2137	1385
	20	5820	2862	1019	21	6197	2876	1546
260	10	2798	1368	657	11	3604	1714	1065
	15	4508	2217	889	16	4935	2316	1470
	20	6305	3101	1086	21	6713	3116	1645
280	10	3013	1473	704	11	3881	1846	1128
	15	4855	2388	949	16	5314	2493	1559
	20	6790	3339	1159	21	7230	3356	1748
300	10	3228	1578	741	11	4158	1977	1189
	15	5202	2558	999	16	5694	2672	1642
	20	7275	3578	1222	21	7746	3595	1845

Тепловая мощность соответствует при комнатной температуре 20°C

Установка в стену возможна так же на высоте 70 и 90 см: www.jaga.com

Н 060 - ПРИБОРЫ, ВСТРАИВАЕМЫЕ В СТЕНУ

BIWW.060 LLL TT

L	СТАНДАРТНЫЙ				TWIN			
	Тип	ватт 75/65	ватт 55/45	€	Тип	ватт 75/65	ватт 55/45	€
040	10	468	230	166	11	598	285	298
	15	746	369	197	16	834	391	346
	20	1043	516	227	21	1153	533	365
050	10	585	287	181	11	747	355	321
	15	933	462	214	16	1042	488	382
	20	1304	645	250	21	1441	666	403
060	10	702	345	200	11	896	426	346
	15	1120	554	240	16	1250	585	416
	20	1565	774	279	21	1729	799	440
070	10	819	402	232	11	1046	498	397
	15	1306	646	281	16	1459	683	482
	20	1826	904	330	21	2017	932	520
080	10	936	460	248	11	1195	569	424
	15	1493	739	301	16	1667	781	518
	20	2086	1032	358	21	2306	1066	559
090	10	1053	517	269	11	1345	640	453
	15	1679	831	328	16	1876	878	557
	20	2347	1161	388	21	2594	1199	600
100	10	1170	575	298	11	1494	711	497
	15	1866	923	365	16	2084	976	615
	20	2608	1291	435	21	2882	1332	669
110	10	1287	632	319	11	1643	782	526
	15	2053	1016	391	16	2292	1073	654
	20	2869	1420	467	21	3170	1465	716
120	10	1404	689	335	11	1793	853	551
	15	2239	1108	414	16	2501	1171	690
	20	3130	1549	495	21	3458	1598	757
140	10	1638	804	388	11	2092	995	626
	15	2612	1293	480	16	2918	1366	785
	20	3651	1807	608	21	4035	1865	920
160	10	1872	919	450	11	2390	1137	725
	15	2986	1478	562	16	3334	1561	923
	20	4173	2065	713	21	4611	2131	1079
180	10	2106	1034	490	11	2689	1279	785
	15	3359	1662	616	16	3751	1756	1006
	20	4694	2323	779	21	5188	2398	1174
200	10	2340	1149	539	11	2988	1422	853
	15	3732	1847	708	16	4168	1952	1158
	20	5216	2581	851	21	5764	2664	1278
220	10	2574	1264	611	11	3287	1564	967
	15	4105	2031	806	16	4585	2147	1319
	20	5738	2840	974	21	6340	2931	1464
240	10	2808	1379	662	11	3586	1706	1048
	15	4478	2216	875	16	5002	2342	1421
	20	6259	3097	1056	21	6917	3197	1584
260	10	3042	1494	705	11	3884	1848	1111
	15	4852	2401	930	16	5418	2537	1512
	20	6781	3356	1126	21	7493	3464	1686
280	10	3276	1609	754	11	4183	1990	1180
	15	5225	2586	990	16	5835	2732	1604
	20	7302	3614	1203	21	8070	3730	1794
300	10	3510	1724	795	11	4482	2133	1242
	15	5598	2770	1048	16	6252	2928	1689
	20	7824	3872	1270	21	8646	3997	1893

Установка в стену возможна так же на высоте 70 и 90 см: www.jaga.com

Тепловая мощность соответствует при комнатной температуре 20°C

jaga

CLIMATE
DESIGNERS

Терморос
117393 Москва
ул. Архитектора Власова 55

Тел. +7(495)785 55 00
Факс. +7(495)128 94 05
www.jaga.ru

В результате проводимой политики постоянного совершенствования продукции,
компания Jaga оставляет за собой право вносить любые изменения.

Цены действительны с 01/01/2023.

Все цены включают НДС.
Заменяет все существующие каталоги.