

jaga

CLIMATE DESIGNERS

Отопление



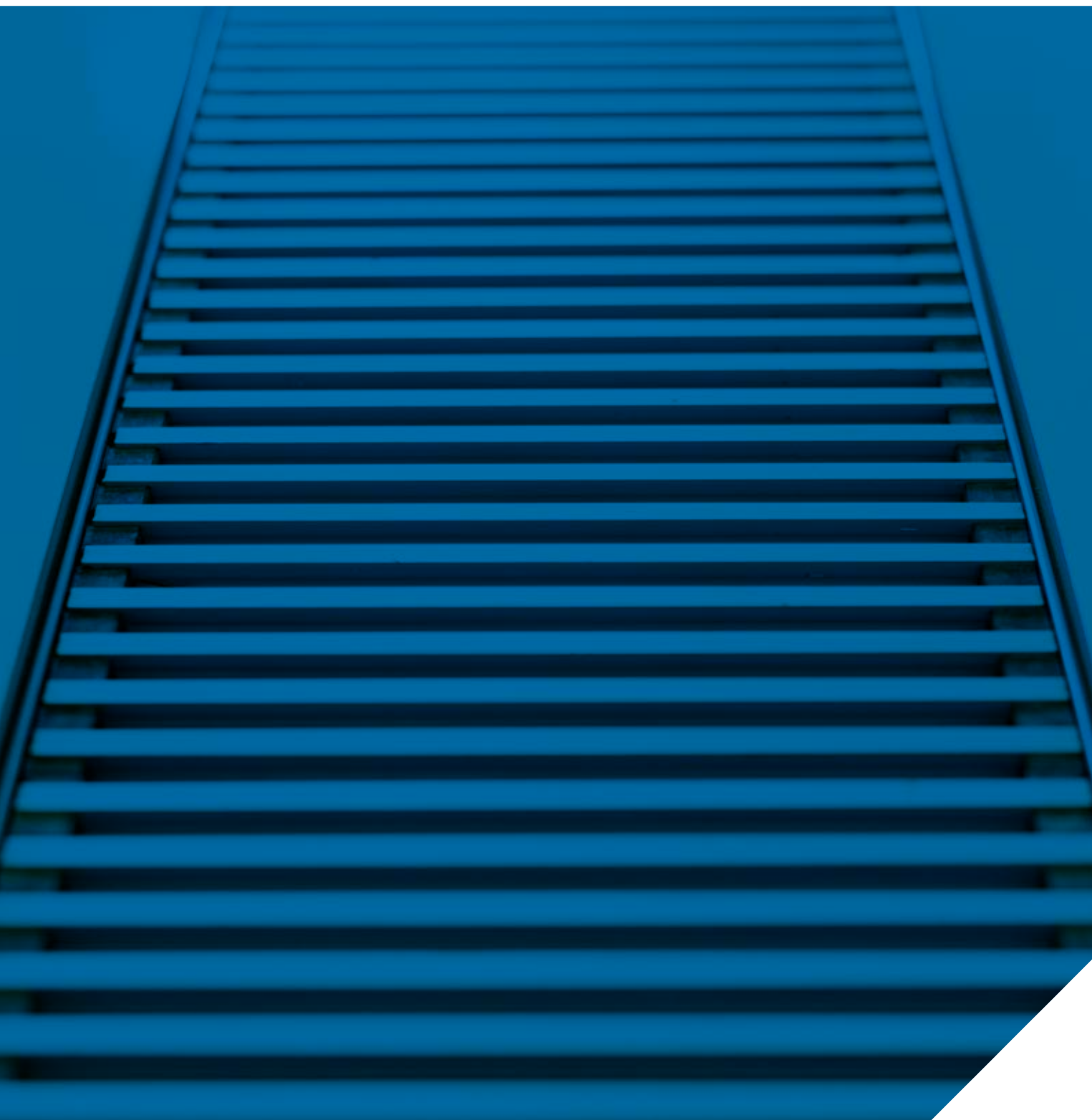
Light cooling



Deep cooling



CLIMA CANAL 10 - 13 - 19 € 2023.RU



€ RU 01/2023

jaga

CLIMATE DESIGNERS

CLIMA CANAL

Полноценный климат-контроль

Отопление, охлаждение, вентиляция.

Несмотря на скромные габариты, Clima Canal представляет собой мощное устройство, совмещающее в себе отопление, охлаждение и вентиляцию. Тихий и незаметный, Clima Canal создает максимум климатического комфорта.

Суперкомпактный и бесшумный

Этот высокотехнологичный радиатор с теплообменником Low-H₂O, оснащенный вентилятором, был специально разработан для обеспечения рекордной производительности в рамках сверхкомпактного блока. При этом уровень шума неувлим для слуха и составляет менее 29 дБ! В режиме усиления радиатор развивает еще большую мощность, обеспечивая сверхбыстрый обогрев или охлаждение*.

Использование новейших электродвигателей ЕС позволяет радиаторам Clima Canal потреблять до 50% меньше электроэнергии, чем при использовании обычных электродвигателей, а также позволяет осуществлять удаленное управление с использованием новейших систем домашней автоматизации и управления зданием.

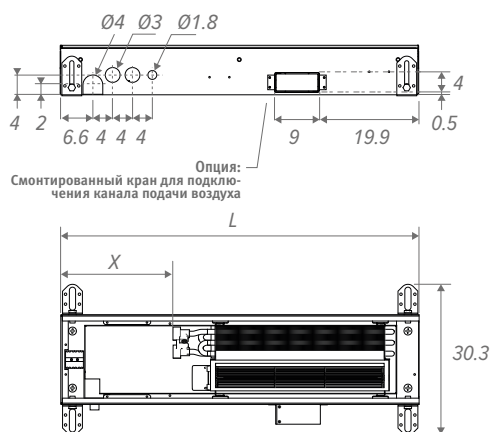




CLIMA CANAL 10-13 - 19

CLIMA CANAL 10 - ОБЗОР

РАЗМЕРЫ (в см)



Onze Clima Canal is standaard voorzien om een doorlopende montage mogelijk te maken.

L	L	X
Монтаж в непрерывную линию		
72.3	72.1	23.0
108.3	108.1	23.0
144.3	144.1	18.5
180.3	180.1	15.0

Отверстие для встраивания: +0.5 см

ГИДРАВЛИЧЕСКОЕ ПОДКЛЮЧЕНИЕ

- одностороннее 2-трубное подключение слева
- всегда устанавливайте радиатор Clima Canal теплообменником к окну или стене
- в комплект входят 2 шланга 1/2" из нержавеющей стали
- оставьте дополнительное пространство для штор между окном и радиатором Clima Canal. Всегда должен быть обеспечен доступ к теплообменнику для технического обслуживания
- если прибор не монтируется ровно в пол, пространство между нижней частью прибора и полом должно быть заполнено стабильным наполнителем.

ЭЛЕКТРИЧЕСКОЕ ПОДКЛЮЧЕНИЕ

- зажимной соединитель для электрического подключения постоянного тока 24 В с левой стороны, должен быть подключен через внешний источник питания.
- управление вентилятором(ами) 0-10 В

КОМПЛЕКТАЦИЯ

Защитный кожух

Решетки

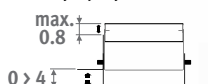
несколько вариантов дизайна и цвета решеток из анодированного алюминия и дерева

Шланги 1/2" из нержавеющей стали. Длина 15 см

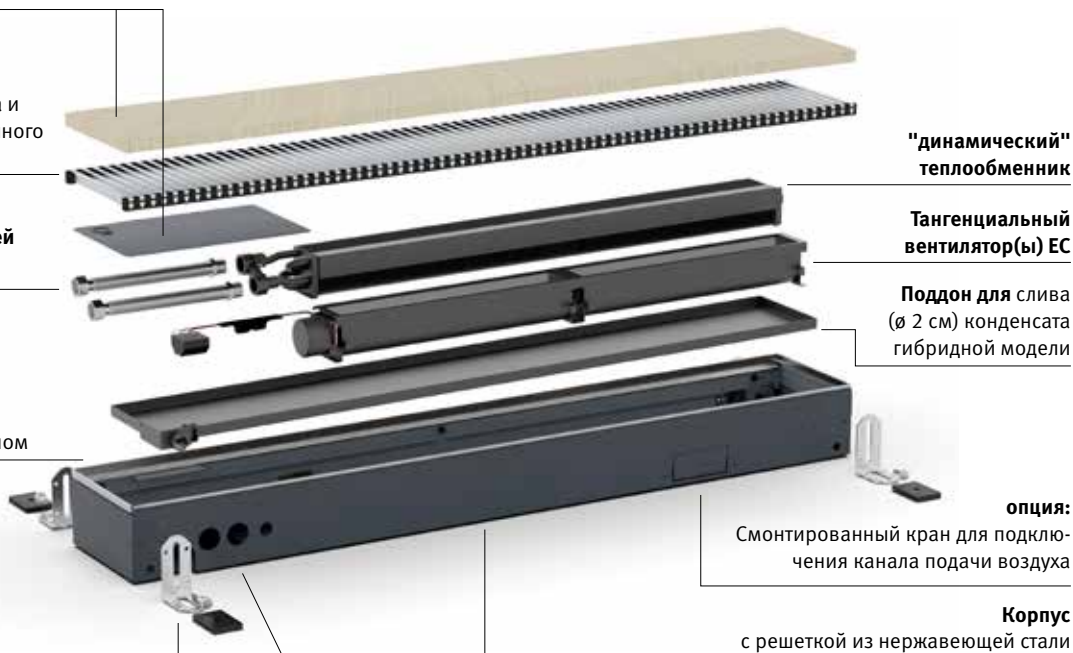
Точная регулировка

до 0,8 см для идеального выравнивания с "чистым" полом

Точная регулировка 10 > 10.8 см



Ножки с регулировкой высоты 0 > 4.5 см
Предусмотрена шумозащита



"динамический" теплообменник

Тангенциальный вентилятор(ы) ЕС

Поддон для слива (Ø 2 см) конденсата гибридной модели

опция:

Смонтированный кран для подключения канала подачи воздуха

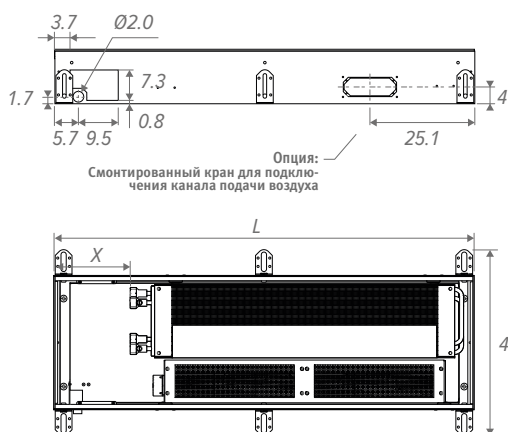
Корпус

с решеткой из нержавеющей стали

Электрические & Гидравлические соединения (всегда слева)

OVERZICHT ■ CLIMA CANAL 13

РАЗМЕРЫ (в см)



Onze Clima Canal is standaard voorzien om een doorlopende montage mogelijk te maken.

L	L	X
Монтаж в непрерывную линию		
70.3	70.1	18.3
100.3	100.1	18.3
120.3	120.1	18.3
140.3	140.1	18.3
170.3	170.1	18.3
200.3	200.1	18.3
230.3	230.1	18.3
280.3	280.1	18.3

Отверстие для встраивания: +0.5 см

ГИДРАВЛИЧЕСКОЕ ПОДКЛЮЧЕНИЕ

- 2-х трубное: двухтрубные теплообменники с односторонним соединением всегда подключаются слева к двухтрубной системе.
- 4-х трубное: 4-трубный теплообменник с односторонним соединением всегда подключается слева к системе с двумя отдельными водными контурами
- всегда устанавливайте радиатор Clima Canal теплообменником к окну или стене
- в комплект входят 2 шланга 1/2" из нержавеющей стали
- оставьте дополнительное пространство для штор между окном и радиатором Clima Canal. Всегда должен быть обеспечен доступ к теплообменнику для технического обслуживания
- если прибор не монтируется ровно в пол, пространство между нижней частью прибора и полом должно быть заполнено стабильным наполнителем.

ЭЛЕКТРИЧЕСКОЕ ПОДКЛЮЧЕНИЕ

- зажимной соединитель для электрического подключения постоянного тока 24 В с левой стороны, должен быть подключен через внешний источник питания.
- управление вентилятором(ами) 0-10 В

КОМПЛЕКТАЦИЯ

Защитный кожух

Решетки

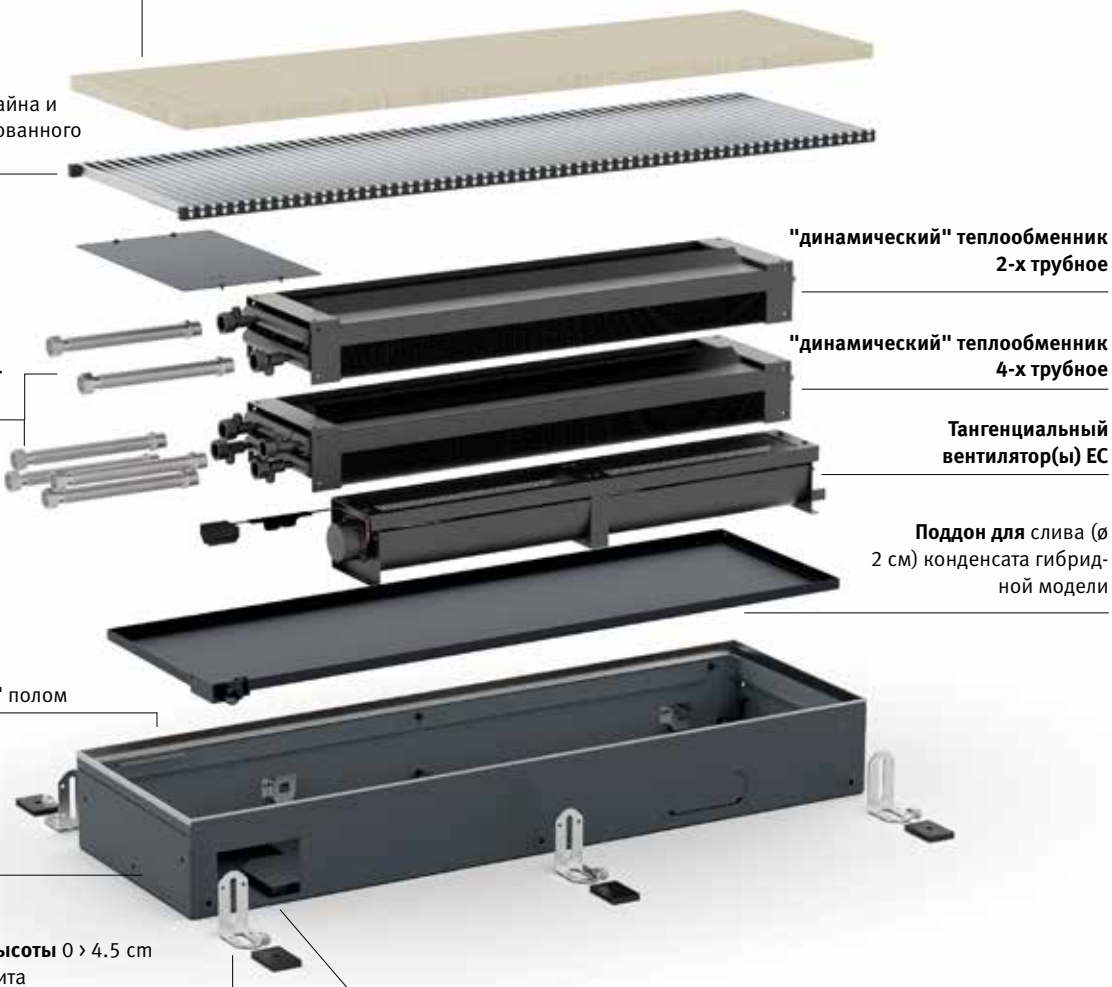
несколько вариантов дизайна и цвета решеток из анодированного алюминия и дерева

Шланги 1/2" из нержавеющей стали. Длина 15 см

Точная регулировка до 0,8 см для идеального выравнивания с "чистым" полом

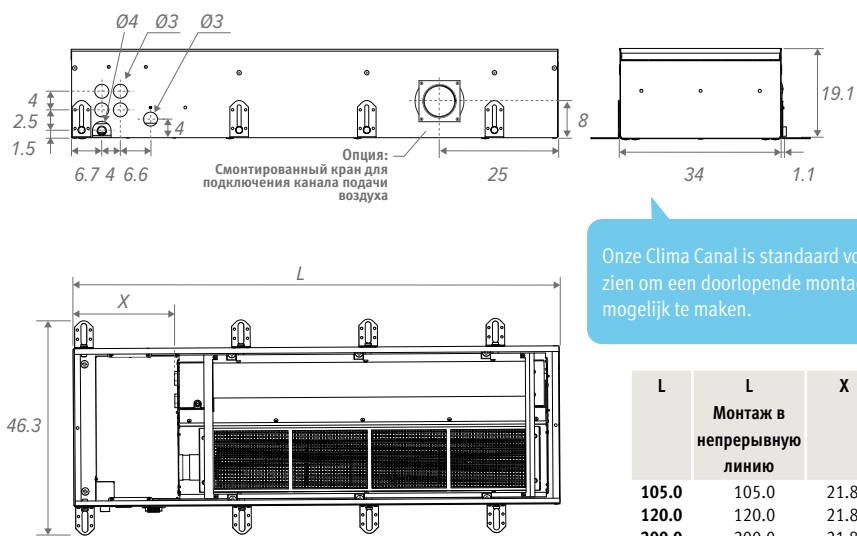
Корпус с решеткой из нержавеющей стали

Ножки с регулировкой высоты 0 > 4.5 см
Предусмотрена шумозащита



CLIMA CANAL 19 - ОБЗОР

РАЗМЕРЫ (в см)



Опция:
Смонтированный кран для
подключения канала подачи
воздуха

Onze Clima Canal is standaard voorzien om een doorlopende montage mogelijk te maken.

L	L	X
105.0	105.0	21.8
120.0	120.0	21.8
200.0	200.0	21.8
280.0	280.0	21.8

Отверстие для встраивания: +0.5 см

ГИДРАВЛИЧЕСКОЕ ПОДКЛЮЧЕНИЕ

- 2-х трубное: двухтрубные теплообменники с односторонним соединением всегда подключаются слева к двухтрубной системе.
- 4-х трубное: 4-трубный теплообменник с односторонним соединением всегда подключается слева к системе с двумя отдельными водными контурами
- всегда устанавливайте радиатор Clima Canal теплообменником к окну или стене
- в комплект входят 2 шланга 1/2" из нержавеющей стали
- оставьте дополнительное пространство для штор между окном и радиатором Clima Canal. Всегда должен быть обеспечен доступ к теплообменнику для технического обслуживания
- если прибор не монтируется ровно в пол, пространство между нижней частью прибора и полом должно быть заполнено стабильным наполнителем.

ЭЛЕКТРИЧЕСКОЕ ПОДКЛЮЧЕНИЕ

- зажимной соединитель для электрического подключения постоянного тока 24 В с левой стороны, должен быть подключен через внешний источник питания.
- управление вентилятором(ами) 0-10 В

КОМПЛЕКТАЦИЯ

Защитный кожух

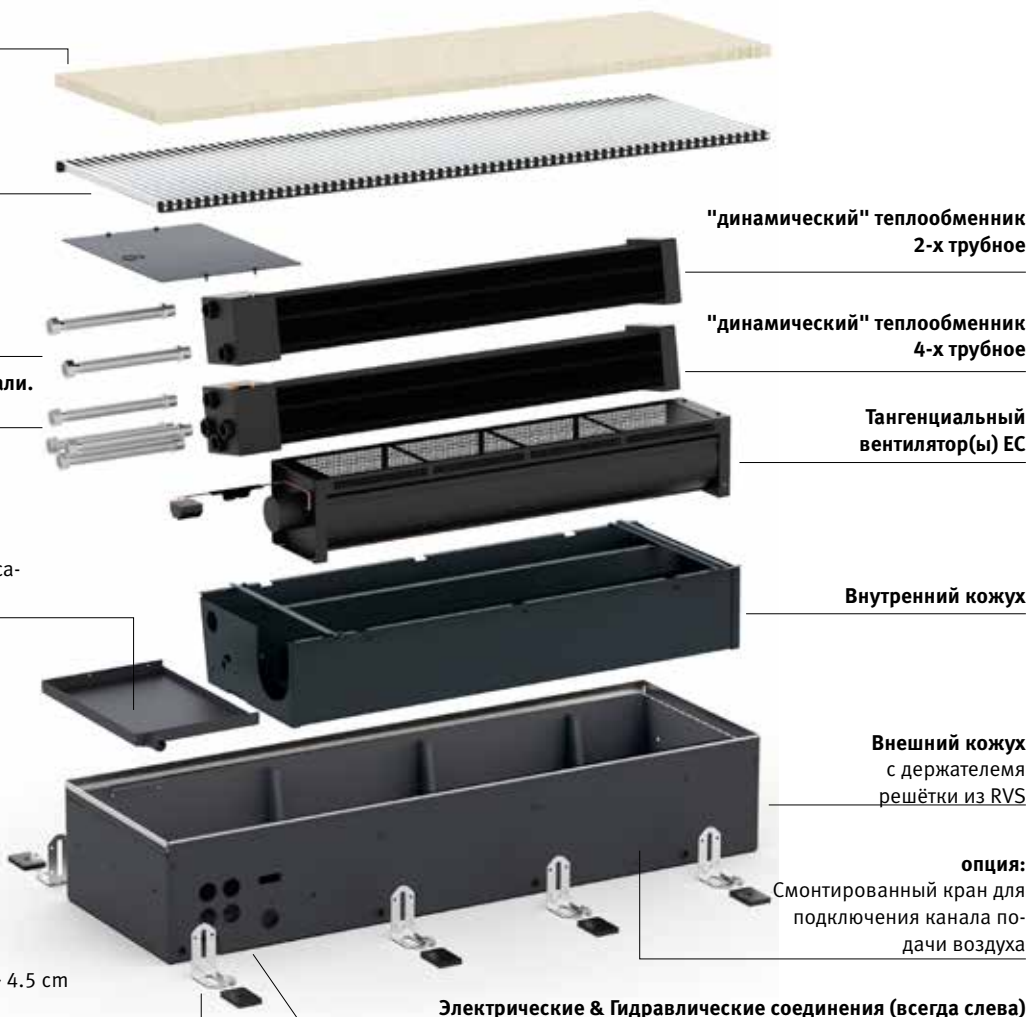
Решетки

несколько вариантов дизайна и цвета решеток из анодированного алюминия и дерева

Шланги 1/2" из нержавеющей стали.
Длина 15 см

Поддон для слива (Ø 2 см) конденсата гибридной модели

Ножки с регулировкой высоты 0 > 4.5 см
Предусмотрена шумозащита



"динамический" теплообменник
2-х трубное

"динамический" теплообменник
4-х трубное

Тангенциальный
вентилятор(ы) EC

Внутренний кожух

Внешний кожух
с держателем
решётки из RVS

опция:
Смонтированный кран для
подключения канала подачи
воздуха

Электрические & Гидравлические соединения (всегда слева)

ОБЗОР РЕШЕТОК CLIMA CANAL 10-13-19

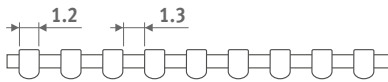
Деревянные решетки



BON Дуб
BOV Дуб лакированный



BON Дуб
BOV Дуб лакированный



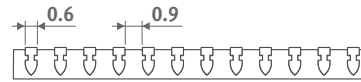
Алюминиевые решетки



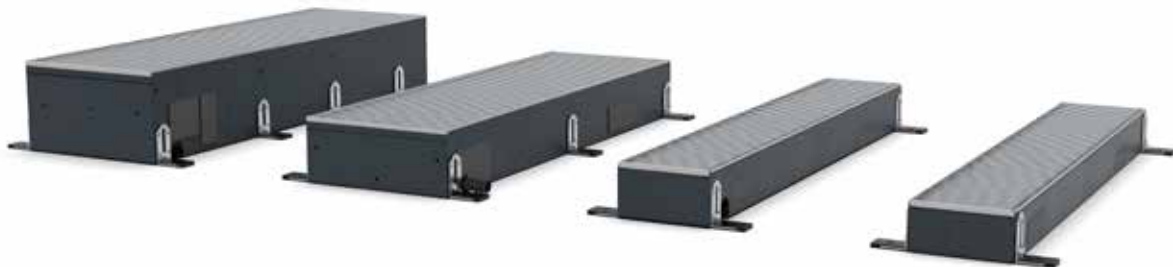
BNA Алюм. натуральная



BNC/XXX Алюм окрашенная



Чтобы обеспечить идеальное сцепление лакированного покрытия используется износостойкий и УФ-стойкий полиэфирный лак высочайшего качества. Только блестящее покрытие (арт. 2..) и специальные цвета 006, 005, 026, 028.



Высота 19
2- & 4-х трубное

Высота 13
2- & 4-х трубное

Высота 10
2-х трубное

Высота 08
2-х трубное



с. 256

CLIMA CANAL 10-13-19 - ДОПОЛНИТЕЛЬНЫЕ ОПЦИИ

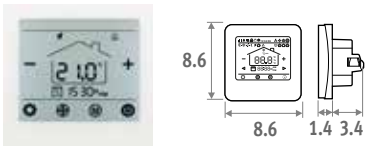
ЧАСОВЫЕ ТЕРМОСТАТЫ ОТОПЛЕНИЕ/ОХЛАЖДЕНИЕ

- Автоматический термостат для 2-труб. сист: отопление/охлаждение или автоматически
- Скорость вращения вентиляторов: мин./сред./макс. Или автоматически
- Напряжение питания 24 VDC
- Управление на выходе(ах) 0-10 VDC
- 1 часовой термостат на помещение
- 3 программируемые часовые зоны: 5+1+1
- LCD дисплей с подсветкой
- Уровень безопасности: IP30

VOOR WANDINBOUW

НОВОЕ

Термостат Jaga для встраивания в стену JRT-100TW



Touchscreen



Wi-Fi



App

- LCD touchscreen met achtergrondverlichting
- управление через WIFI (smartphone app)
- программируемые часовые зоны 7 дней(1-7)
- контроль клапанов 24 VDC отопление/охлаждение
- термостат монтировать в распред. шкафу
- Расстояние между винтовыми отверстиями 6 см
- Минимальная глубина 4.5 см
- Внутренний размер 5 x 5 см или 6 см Ø

КОД		€
8751.050017	Встроенный	197

Jaga настенный термостат для встраивания JRT-100

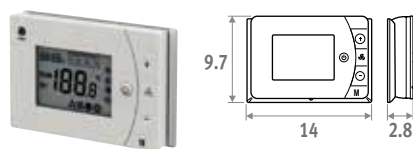


- Не использовать в комбинации с контроллером за несколькими помещениями (7990.035)
- контроль клапанов 24 VDC отопление/охлаждение
- термостат монтировать в распред. шкафу
- Расстояние между винтовыми отверстиями 6 см
- Минимальная глубина 4.5 см
- Внутренний размер 5 x 5 см или 6 см Ø

КОД		€
8751.050012	Встроенный	117

VOOR WANDOPBOUW

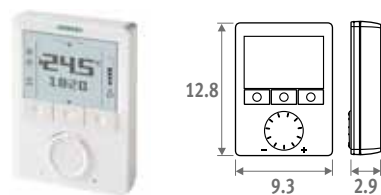
Jaga настенный термостат подходит для JRT-200



- подходит для использования с контроллером для нескольких помещений (7990.035)
- 2 сухих контакта отопление/охлаждение (например управление клапанами 24VDC или 230 VAC)
- с электронным ключом / контакт от окна
- может быть установлен в распред. шкафу, расстояние между отверстиями для винтов 6 см

КОД		€
8751.050013	настенный	110

Настенный термостат Siemens



- Неограниченные возможности настройки: 74 функции и диагностический тест

Подробная информация:

For more information contact Jaga

КОД		€
8751.050009	настенный	350

ПРЕДВАРИТЕЛЬНО СМОНТИРОВАННЫЙ JAGA DYNAMIC PRODUCT CONTROLLER (JDPC)

Многофункциональный контроллер для устройств динамического нагрева и охлаждения, оснащенный одним или несколькими встроенными вентиляторами. Jaga Dynamic Product Controller с предварительной настройкой, смонтирован внутри устройства. Параметры конфигурации зависят от устройства и выбираются с помощью кода, указанного на наклейке.

- Контроль оборудования
- панель управления и датчик температуры воды, предварительно настроены и собраны в Jaga
- источник питания 24 В постоянного тока
- отопление / охлаждение / режим ожидания
- Настройки вентилятора:
 - o летний режим
 - o нагрев: 3 скорости (работает при температуре воды >28°C, легко модифицируется)
 - o охлаждение: 3 скорости (работает при температуре воды <18°C, легко модифицируется)
- 0-10 В на входе для системы управления зданием / термостаты / DPC.CC71-72
- Для получения дополнительной информации обратитесь в Jaga

КОД		Доплата €
DPC.CC24	Отопление	107
DPC.CC25	Отопление и охлаждение	114

Панель управления

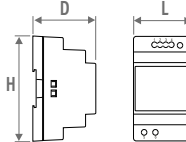


Управление оборудованием

БЛОК ПИТАНИЯ



Гарантия действительна только при использовании оригинальных устройств управления Jaga в каждой комнате.



код	H	L	D
7990.054	9.0	3.5	5.9
7990.055	9.0	5.3	5.9
7990.056	9.0	7.0	5.9
7990.057	9.0	10.3	5.9

- для монтажа на DIN-рейку или настенного монтажа
- безопасность: UL60950 / IEC 60950-1 / TUV EN61558-2-16 / класс 2
- выходное напряжение постоянного тока 24 В
- входное напряжение постоянного тока 100 - 240 В
- резьбовое соединение
- LED дисплей

КОД	Выходная мощность ватт	Выходной ток А	€
7990.054	36	1.5	53
7990.055	60	2.5	72
7990.056	92	3.9	104
7990.057	150	6.25	207

Требуемая мощность = сумма потребляемой мощности устройств

МАКСИМАЛЬНАЯ ДЛИНА КАБЕЛЯ

Длина кабеля в зависимости от количества вентиляторов: см. <http://www.jaga.com/en/products/trench-heating/clima-canal>

БЛОК ПИТАНИЯ ОТДЕЛЬНО

Водонепроницаемый блок питания 24 VDC/40 Watt с водонепроницаемым кабельным соединением.



Clima Canal 10: разместить блок питания вне внутривольного канала.

- безопасность: UL60950 - EN 60950 / класс 2
- выходное напряжение постоянного тока 24 В
- входное напряжение постоянного тока 100-240 В
- габариты L 14.5 x B 4.5 x H 3.0 на см

КОД	Выходная мощность ватт	Выходной ток А	€
37603.010002	40	1.67	104

ДОПОЛНИТЕЛЬНЫЕ ОПЦИИ - CLIMA CANAL 10-13-19

КОМПЛЕКТ ПОДКЛЮЧЕНИЯ С ДВУХХОДОВОЙ КЛАПАН JAGA 24 VDC



- 24 VDC термоэлектрический мотор
- клапан G1/2" x G1/2" 90°
- обратный вентиль G1/2" x G1/2" 180°
- график потери давления Jaga клапана: см. стр. 176

set 297 Кв макс. 0.8 - Предварительная 6 ступенчатая настройка

2-ТРУБНОЕ €

CODY.JA4.24.4... 24 VDC **115**

CODY.JA4.10.4... 0...10 VDC **225**

set 298 Кв 1.0 - без преднастроек

2-ТРУБНОЕ €

CODY.WA4.24.4... 24 VDC **120**

CODY.WA4.10.4... 0...10 VDC **228**

введите код концевок:

JAGA ДВУХ-ХОДОВОЙ И ТЕРМО-ЭЛЕКТРИЧЕСКИЙ КЛАПАН С ПРИВОДОМ 230 ВОЛЬТ



- установка только на системе распределения теплоносителя, не на Clilma Canal!
- С варистором для защиты от избыточного напряжения.
- С индикатором положения (открыт/закрыт).
- поставка концевок монтажной фирмой

КОД	Описание	€
7990.409	180° - G1/2" F / NG 230V 2вatt	123
7990.411	180° - G3/4" F / NG 230V 2вatt	137

КОМПЛЕКТ ПОДКЛЮЧЕНИЯ С 2 ОБРАТНЫМИ ВЕНТИЛЯМИ 180°



set 299

CODY.LOM.00.4... **60**

введите код концевок:

КОНЦОВКИ ЕВРОКОНУС

Пластиковая или металлопластиковая труба

КОД	Ø трубы	КОД	Ø трубы
612	12/2	615	15/2.5
614	14/2	619	16/1.5
616	16/2	620	20/2
617	17/2		
618	18/2		

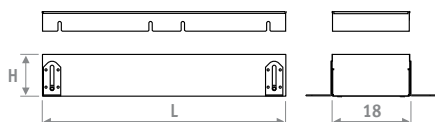
Трубы стальные прецизионные

КОД	Ø трубы
112	12/1
114	14/1
115	15/1
116	16/1
118	18/1

CLIMA CANAL 10-13-19 - ДОПОЛНИТЕЛЬНЫЕ ОПЦИИ

ПУСТОЙ КОЖУХ

Для заполнения открытого пространства при непрерывной установке.



- алюминиевая или деревянная решетка
- корпус с решеткой из нержавеющей стали
- регулировка высоты:
Clima Canal 10: 10 > 14 см
Clima Canal 13: 13 > 17 см
Clima Canal 19: 19 > 23 см
- точная регулировка с высотой чистого пола (исключение Clima canal 19)
- защитная панель

Clima Canal 10

КОД ЗАКАЗА		код высоты	длина	ширина	решетки
CLCD. 010 072 18 BNA					
H	L	BNA	BNC/XXX	BOV	BBV
010	072	558	644	614	
	108	859	988	946	
	144	988	1135	1086	
	180	1116	1283	1228	

Clima Canal 13

КОД ЗАКАЗА		код высоты	длина	ширина	решетки
CCLD. 013 072 32 BNA					
H	L	BNA	BNC/XXX	BOV	BBV
013	070	519			
	100	682			
	120	859			
	140	910			
	170	1127			
	200	1263			
	230	1416			
	280	1592			
	300	1824			

Clima Canal 19

КОД ЗАКАЗА		код высоты	длина	ширина	решетки
CCAD. 019 105 34 BNA					
H	L	BNA	BNC/XXX	BOV	BBV
019	105	764			
	120	835			
	200	1335			
	280	1684			

ПАТРУБОК ДЛЯ ВЕНТИЛЯЦИОННОГО КАНАЛА

Подключение с подготовленным воздухом

CLIMA CANAL 10 - 13

Высота 4 см x длина 9 см



CODE	€
/VEN	90

Добавить /VEN к коду радиатора Clima Canal.
Пример: CLCM. 0108 072 18 /XXX /VEN

CLIMA CANAL 19

Диаметр притока: Ø8 - 10 - 12.5 см



КОД	€
/VENA Ø 08 cm	90
/VENB Ø 10 cm	90
/VENC Ø 12.5 cm	90

Добавить /VEN к коду радиатора Clima Canal.
Пример: CCAF. 019 105 34 /XXX /VEN

УГЛОВОЙ ЭЛЕМЕНТ



- алюминиевая или деревянная решетка
- корпус с решеткой из нержавеющей стали
- регулировка высоты:
Clima Canal 10: 10 > 14 см
Clima Canal 13: 13 > 17 см
Clima Canal 19: 19 > 23 см
- точная регулировка с высотой чистого пола (исключение Clima canal 19)

Clima Canal 10

КОД ЗАКАЗА		код высоты	длина	ширина	решетки
CLCD. 010 025 18 BNA					
H	L	BNA	BNC/XXX		
010	025	737	914		

Clima Canal 013

КОД ЗАКАЗА		код высоты	длина	ширина	решетки
CCLD. 013 038 32 BNA					
H	L	BNA	BNC/XXX		
013	038	737	914		

Clima Canal 019

КОД ЗАКАЗА		код высоты	длина	ширина	решетки
CCAD. 019 040 34 BNA					
H	L	BNA	BNC/XXX		
019	040	737	914		

НОЖКИ С РЕГУЛИРОВКОЙ ПО ВЫСОТЕ ДЛЯ КОМПЬЮТЕРНЫХ ПОЛОВ



- лакированные темно-серого цвета RAL 7024.
- легкая установка с помощью болтов
- 1 комплект содержит 2 регулировки

Количество комплектов на радиатор Clima Canal 10

L 72 = 1 компл
L 108 = 1 компл
L 144 = 2 компл
L 180 = 2 компл

КОД	H	€/компл
5209.05070000	5 > 7 см	81
5209.08130000	8 > 13 см	81
5209.13230000	13 > 23 см	84
5209.20300000	20 > 30 см	86

Количество комплектов на радиатор Clima Canal 13

L 70 = 1 компл
L 100 = 1 компл
L 120 = 1 компл
L 140 = 2 компл
L 170 = 2 компл
L 200 = 2 компл
L 230 = 3 компл
L 280 = 3 компл
L 300 = 3 компл

КОД	H	€/компл
5213.05070000	5 > 7 см	86
5213.08130000	8 > 13 см	86
5213.13230000	13 > 23 см	86
5213.20300000	20 > 30 см	86



Количество комплектов на радиатор Clima Canal 19

L 105 = 1 компл
L 120 = 1 компл
L 200 = 2 компл
L 280 = 3 компл

КОД	H	€/компл
5212.05070000	5 > 7 см	86
5212.08130000	8 > 13 см	86
5212.13230000	13 > 23 см	86
5212.20300000	20 > 30 см	86

2-Х ТРУБНОЕ ▪ CLIMA CANAL 10

СТАНДАРТНАЯ ПОСТАВКА

- корпус из оцинкованных по методу Сендзимира стальных листов (RAL702. регулировкой по высоте и решеткой из нержавеющей стали
- решетка(и): анодированный алюминий или дерево
- "динамический" теплообменник
- Тангенциальный ЕС термо-вентилятор(ы) 24 VDC
- 2 гибких шланга из нержавеющей стали 1/2", длиной 15 см
- Ножки с регулировкой высоты 0 > 4.5 см, Предусмотрена шумозащита
- Защитный кожух



ГАБАРИТЫ			УПРАВЛЯЮЩЕЕ НАПРЯЖЕНИЕ	ОТОПЛЕНИЕ ТЕМПЕРАТУРА В ПОМЕЩЕНИИ 20°C				ОБЩАЯ ХОЛОДОПРОИЗВОДИТЕЛЬНОСТЬ ТЕМПЕРАТУРА В ПОМЕЩЕНИИ 27°C		ОЩУТИМОЕ ОХЛАЖДЕНИЕ ТЕМПЕРАТУРА В ПОМЕЩЕНИИ 27°C		ОХЛАЖДЕНИЕ (без образования конденсата) ТЕМПЕРАТУРА В ПОМЕЩЕНИИ 27°C	УРОВЕНЬ ЗВУКОВОГО ДАВЛЕНИЯ*	РАСХОД ВОЗДУХА	ПОТРЕБЛЕНИЕ ЭЛЕКТРОЭНЕРГИИ	BNA / BON / BVN	BNC	BOV / BBV	КОД ЗАКАЗА
H	L	B		75/65	55/45	45/35	35/30	7/12	7/12	16/18	dB(A)	м³/час							
см	см	см	V	Ватт	Ватт	Ватт	Ватт	Ватт	Ватт	Ватт									
010	072	18	2	276	165	108	68	65	42	30	14	24	0.5	1033	1185	1134	CLCM .010 072 18 /XXX		
			4	496	296	195	123	148	96	66	15	37	0.8						
			6	699	417	275	173	244	161	104	23	52	1.3						
			8	891	531	350	220	348	234	144	28	68	2.1						
			10	1075	641	422	266	451	307	185	34	79	3.0						
108	18	2	2	569	339	224	141	135	87	62	15	42	0.6	1417	1632	1558	CLCM .010 108 18 /XXX		
			4	1021	609	401	253	302	197	135	19	75	1.3						
			6	1438	858	565	356	502	332	214	29	98	2.7						
			8	1834	1094	720	454	715	480	296	32	125	4.6						
			10	2214	1320	870	548	929	632	381	37	160	7.1						
144	18	2	2	894	533	351	221	211	135	97	16	66	1.1	1976	2271	2175	CLCM .010 144 18 /XXX		
			4	1605	957	631	397	474	309	212	20	112	2.1						
			6	2260	1348	888	559	788	521	336	30	150	4.0						
			8	2881	1718	1132	713	1124	754	465	35	193	6.6						
			10	3479	2075	1367	861	1457	992	598	39	239	10.1						
180	18	2	2	1219	727	479	302	287	184	132	18	84	1.2	2233	2569	2456	CLCM .010 180 18 /XXX		
			4	2188	1305	860	541	649	423	290	22	150	2.5						
			6	3082	1838	1211	763	1074	711	458	32	196	5.4						
			8	3929	2343	1543	972	1532	1028	634	37	250	9.1						
			10	4744	2829	1864	1174	1989	1354	816	41	320	14.1						

* Шумовые измерения в соответствии с ISO 3741:2010, на расстоянии 2 м, с шумопонижением в 8 dB(A) / объём помещения 75 м³ / время реверберации 0.5 sec.

добавить код решетки

CLIMA CANAL 13 - 2-Х ТРУБНОЕ

СТАНДАРТНАЯ ПОСТАВКА

- корпус из оцинкованных по методу Сендимира стальных листов (RAL7024) с регулировкой по высоте и решеткой из нержавеющей стали
- решетка(и): анодированный алюминий или дерево
- "динамический" теплообменник
- Тангенциальный ЕС термо-вентилятор(ы) 24 VDC
- 2 гибких шланга из нержавеющей стали 1/2", длиной 15 см
- Ножки с регулировкой высоты 0 > 4.5 см, Предусмотрена шумозащита
- Защитный кожух



Clima Canal 13 is ook beschikbaar in L 300.
Technische info: zie selection tools

ГАБАРИТЫ			УПРАВЛЯЮЩЕЕ НАПРЯЖЕНИЕ	ОТОПЛЕНИЕ ТЕМПЕРАТУРА В ПОМЕЩЕНИИ 20°C				ОБЩАЯ ХОЛОДОПРОИЗВОДИТЕЛЬНОСТЬ ТЕМПЕРАТУРА В ПОМЕЩЕНИИ 27°C		ОЩУТИМОЕ ОХЛАЖДЕНИЕ ТЕМПЕРАТУРА В ПОМЕЩЕНИИ 27°C		ОХЛАЖДЕНИЕ (Без образования конденсата) ТЕМПЕРАТУРА В ПОМЕЩЕНИИ 27°C	УРОВЕНЬ ЗВУКОВОГО ДАВЛЕНИЯ*	РАСХОД ВОЗДУХА	ПОТРЕБЛЕНИЕ ЭЛЕКТРОЭНЕРГИИ	BNA / BON / BVN	BNC	BOV / BBV	КОД ЗАКАЗА
H	L	B		75/65	55/45	45/35	35/30	7/12	7/12	16/18	dB(A)	м³/час							
см	см	см	V	Ватт	Ватт	Ватт	Ватт	Ватт	Ватт	Ватт									
013	070	32	2	313	187	123	77	147	104	67	16.0	35	1.0	1822				CCLF.013 070 32 /XXX	
			4	692	413	272	171	275	197	122	19.0	44	1.6						
			6	1031	615	405	255	394	285	175	27.0	85	3.2						
			8	1331	794	523	329	492	361	224	35.0	117	5.9						
			10	1592	949	625	394	562	417	271	38.0	137	8.8						
100	32		2	593	354	233	147	278	197	128	20.0	44	1.0	2165				CCLF.013 100 32 /XXX	
			4	1311	782	515	324	522	373	232	25.0	85	1.8						
			6	1955	1166	768	484	746	541	331	29.0	133	3.2						
			8	2523	1505	991	624	932	684	425	36.0	168	6.4						
			10	3017	1799	1185	747	1065	790	515	39.0	202	10.3						
120	32		2	780	465	306	193	366	259	168	20.0	49	1.4	2864				CCLF.013 120 32 /XXX	
			4	1724	1028	677	427	686	491	305	26.0	114	2.4						
			6	2570	1533	1010	636	981	711	435	30.0	174	4.2						
			8	3318	1979	1303	821	1226	899	559	37.0	235	7.2						
			10	3967	2366	1558	982	1401	1039	677	40.0	273	10.6						
140	32		2	966	576	380	239	454	321	208	21.5	79	2.0	2924				CCLF.013 140 32 /XXX	
			4	2137	1275	840	529	850	609	378	26.0	129	3.4						
			6	3186	1900	1252	788	1216	881	539	31.0	218	6.4						
			8	4113	2453	1616	1018	1520	1114	693	38.5	285	12.3						
			10	4917	2933	1932	1217	1736	1288	839	41.5	339	19.1						
170	32		2	1246	743	490	308	585	414	268	22.0	84	2.4	3689				CCLF.013 170 32 /XXX	
			4	2757	1644	1083	682	1097	785	487	27.0	158	4.0						
			6	4110	2451	1614	1017	1569	1137	696	32.0	259	7.4						
			8	5305	3164	2084	1313	1960	1437	894	39.0	352	13.1						
			10	6343	3783	2492	1570	2239	1661	1082	42.0	410	19.4						
200	32		2	1527	910	600	378	717	507	328	23.0	93	2.4	4172				CCLF.013 200 32 /XXX	
			4	3376	2014	1326	835	1343	962	596	28.5	199	4.2						
			6	5033	3002	1977	1245	1921	1392	852	32.5	307	7.4						
			8	6497	3875	2552	1608	2401	1760	1095	39.5	403	13.6						
			10	7768	4633	3052	1922	2742	2034	1325	42.5	475	20.9						
230	32		2	1807	1077	710	447	849	600	389	23.0	98	2.8	4975				CCLF.013 230 32 /XXX	
			4	3996	2383	1570	989	1590	1138	706	29.0	228	4.8						
			6	5957	3552	2340	1474	2274	1647	1008	33.0	348	8.4						
			8	7689	4586	3021	1903	2841	2083	1295	40.0	470	14.4						
			10	9193	5483	3611	2275	3246	2407	1568	43.0	546	21.2						
280	32		2	2273	1356	893	563	1068	755	489	24.0	133	3.8	5851				CCLF.013 280 32 /XXX	
			4	5028	2999	1975	1244	2000	1432	888	29.5	272	6.4						
			6	7496	4470	2945	1855	2862	2073	1269	34.0	433	11.6						
			8	9676	5771	3801	2394	3575	2621	1630	41.0	587	20.3						
			10	11569	6900	4545	2863	4084	3029	1973	44.0	683	30.0						

* Шумовые измерения в соответствии с ISO 3741:2010, на расстоянии 2 м, с шумопонижением в 8 dB(A) / объём помещения 75 м³ / время реверберации 0.5 sec.

добавить код решетки

4-Х ТРУБНОЕ ■ CLIMA CANAL 13

СТАНДАРТНАЯ ПОСТАВКА

- корпус из оцинкованных по методу Сендзимира стальных листов (RAL7024) с регулировкой по высоте и решеткой из нержавеющей стали
- решетка(и): анодированный алюминий или дерево
- "динамический" теплообменник
- Тангенциальный ЕС термо-вентилятор(ы) 24 VDC
- 4 гибких шланга из нержавеющей стали 1/2", длиной 15 см
- Ножки с регулировкой высоты 0 > 4.5 см, Предусмотрена шумозащита
- Защитный кожух



Clima Canal 13 is ook beschikbaar in L 300.
Technische info: zie selection tools

ГАБАРИТЫ			УПРАВЛЯЮЩЕЕ НАПРЯЖЕНИЕ	ОТОПЛЕНИЕ ТЕМПЕРАТУРА В ПОМЕЩЕНИИ 20°C				ОБЩАЯ ХОЛОДОПРОИЗВОДИТЕЛЬНОСТЬ ТЕМПЕРАТУРА В ПОМЕЩЕНИИ 27°C		ОЩУТИМОЕ ОХЛАЖДЕНИЕ ТЕМПЕРАТУРА В ПОМЕЩЕНИИ 27°C		ОХЛАЖДЕНИЕ (Без образования конденсата) ТЕМПЕРАТУРА В ПОМЕЩЕНИИ 27°C		УРОВЕНЬ ЗВУКОВОГО ДАВЛЕНИЯ*	РАСХОД ВОЗДУХА	ПОТРЕБЛЕНИЕ ЭЛЕКТРОЭНЕРГИИ	BNA / BON / BBN	BNC	BOV / BBV	КОД ЗАКАЗА
H	L	B		75/65	55/45	45/35	35/30	7/12	7/12	16/18	dB(A)	м³/час	Bmm							
CM	CM	CM	V	Bamm	Bamm	Bamm	Bamm	Bamm	Bamm	Bamm										
013	070	32	2	268	160	105	66	141	100	65	16.0	35	1.0	2017						QCLF.013 070 32 /XXX
			4	535	319	210	132	264	189	117	19.0	44	1.6							
			6	755	450	297	187	381	276	169	27.0	85	3.2							
			8	927	553	364	229	480	352	219	35.0	117	5.9							
			10	1053	628	414	260	553	410	267	38.0	137	8.8							
100	32		2	509	303	200	126	267	189	122	20.0	44	1.0	2345						QCLF.013 100 32 /XXX
			4	1014	605	398	251	501	359	222	25.0	85	1.8							
			6	1431	853	562	354	721	523	320	29.0	133	3.2							
			8	1758	1048	690	435	909	666	415	36.0	168	6.4							
			10	1995	1190	784	494	1049	778	507	39.0	202	10.3							
120	32		2	669	399	263	166	352	249	161	20.0	49	1.4	2783						QCLF.013 120 32 /XXX
			4	1334	796	524	330	659	472	293	26.0	114	2.4							
			6	1881	1122	739	466	949	687	421	30.0	174	4.2							
			8	2311	1378	908	572	1195	876	545	37.0	235	7.2							
			10	2624	1565	1031	649	1379	1023	666	40.0	273	10.6							
140	32		2	829	494	326	205	436	308	200	21.5	79	2.0	3111						QCLF.013 140 32 /XXX
			4	1653	986	649	409	817	585	363	26.0	129	3.4							
			6	2332	1391	916	577	1176	852	521	31.0	218	6.4							
			8	2865	1709	1125	709	1482	1086	676	38.5	285	12.3							
			10	3252	1940	1278	805	1710	1268	826	41.5	339	19.1							
170	32		2	1069	638	420	265	562	398	258	22.0	84	2.4	3839						QCLF.013 170 32 /XXX
			4	2133	1272	838	528	1053	754	468	27.0	158	4.0							
			6	3008	1794	1182	744	1517	1099	672	32.0	259	7.4							
			8	3695	2204	1452	914	1911	1401	872	39.0	352	13.1							
			10	4195	2502	1648	1038	2205	1636	1065	42.0	410	19.4							
200	32		2	1310	781	514	324	688	487	315	23.0	93	2.4	4667						QCLF.013 200 32 /XXX
			4	2612	1558	1026	646	1290	923	573	28.5	199	4.2							
			6	3684	2197	1447	912	1857	1346	823	32.5	307	7.4							
			8	4526	2699	1778	1120	2341	1716	1067	39.5	403	13.6							
			10	5138	3064	2018	1271	2701	2003	1305	42.5	475	20.9							
230	32		2	1550	924	609	384	815	576	373	23.0	98	2.8	5122						QCLF.013 230 32 /XXX
			4	3091	1843	1214	765	1527	1093	678	29.0	228	4.8							
			6	4360	2600	1713	1079	2198	1592	975	33.0	348	8.4							
			8	5356	3194	2104	1325	2770	2031	1263	40.0	470	14.4							
			10	6080	3626	2389	1505	3196	2371	1544	43.0	546	21.2							
280	32		2	1950	1163	766	483	1025	725	470	24.0	133	3.8	6132						QCLF.013 280 32 /XXX
			4	3890	2320	1528	963	1921	1375	853	29.5	272	6.4							
			6	5486	3272	2155	1358	2766	2004	1226	34.0	433	11.6							
			8	6740	4020	2648	1668	3486	2556	1590	41.0	587	20.3							
			10	7651	4563	3006	1893	4022	2983	1943	44.0	683	30.0							

* Шумовые измерения в соответствии с ISO 3741:2010, на расстоянии 2 м, с шумопонижением в 8 dB(A) / объем помещения 75 м³ / время реверберации 0,5 sec.

добавить код решетки

CLIMA CANAL 19 - 2-Х ТРУБНОЕ

СТАНДАРТНАЯ ПОСТАВКА

- корпус из оцинкованных по методу Сендзимира стальных листов (RAL7024) с регулировкой по высоте и решеткой из нержавеющей стали
- решетка(и): анодированный алюминий или дерево
- "динамический" теплообменник
- Тангенциальный ЕС термо-вентилятор(ы) 24 VDC
- 2 гибких шланга из нержавеющей стали 1/2", длиной 15 см
- Ножки с регулировкой высоты 0 > 4.5 см, Предусмотрена шумозащита
- Защитный кожух



ГАБАРИТЫ			УПРАВЛЯЮЩЕЕ НАПРЯЖЕНИЕ	ОТОПЛЕНИЕ ТЕМПЕРАТУРА В ПОМЕЩЕНИИ 20°C				ОБЩАЯ ХОЛОДОПРОИЗВОДИТЕЛЬНОСТЬ ТЕМПЕРАТУРА В ПОМЕЩЕНИИ 27°C		ОЩУТИМОЕ ОХЛАЖДЕНИЕ ТЕМПЕРАТУРА В ПОМЕЩЕНИИ 27°C		ОХЛАЖДЕНИЕ (Без образования конденсата) ТЕМПЕРАТУРА В ПОМЕЩЕНИИ 27°C	УРОВЕНЬ ЗВУКОВОГО ДАВЛЕНИЯ*	РАСХОД ВОЗДУХА	ПОТРЕБЛЕНИЕ ЭЛЕКТРОЭНЕРГИИ	BNA	BNC	BOV / BVV	КОД ЗАКАЗА
H	L	B		75/65	55/45	45/35	35/30	7/12	7/12	16/18	dB(A)								
CM	CM	CM	V	Ватт	Ватт	Ватт	Ватт	Ватт	Ватт	Ватт									
019	105	34	2	1245	743	489	308	378	267	164	17.0	97	1.5	2721				CCAF.019 105 34 /XXX	
			4	1965	1172	772	486	729	522	321	21.0	167	2.7						
			6	2567	1531	1008	635	1069	775	474	27.0	236	4.8						
			8	3102	1850	1218	768	1405	1030	626	35.0	309	9.3						
			10	3593	2143	1411	889	1739	1290	777	40.0	351	15.0						
120	34	2	1548	923	608	383	516	332	204	19.0	82	3.2	2958				CCAF.019 120 34 /XXX		
		4	2442	1457	959	604	994	649	398	22.0	179	6.7							
		6	3189	1902	1253	789	1454	962	589	28.0	260	12.1							
		8	3854	2299	1514	954	1907	1280	778	36.0	351	18.4							
		10	4464	2662	1754	1105	2354	1602	965	41.0	401	24.0							
200	34	2	3021	1802	1187	748	1008	648	398	21.1	179	4.6	4927				CCAF.019 200 34 /XXX		
		4	4768	2844	1873	1180	1942	1267	778	24.6	346	9.4							
		6	6227	3714	2446	1541	2839	1879	1151	30.5	496	16.9							
		8	7525	4488	2956	1862	3723	2499	1519	38.5	660	27.7							
		10	8716	5198	3424	2157	4597	3128	1885	43.5	752	38.9							
280	34	2	4495	2681	1766	1112	1499	964	592	22.5	276	6.1	6851				CCAF.019 280 34 /XXX		
		4	7094	4231	2787	1756	2889	1885	1157	26.1	513	12.1							
		6	9264	5525	3639	2293	4224	2796	1712	32.1	732	21.7							
		8	11196	6677	4398	2770	5540	3718	2260	40.1	969	37.0							
		10	12967	7734	5094	3209	6839	4655	2804	45.1	1103	53.8							

* Шумовые измерения в соответствии с ISO 3741:2010, на расстоянии 2 м, с шумопонижением в 8 dB(A) / объём помещения 75 м³ / время реверберации 0.5 sec.

добавить код решетки

4-Х ТРУБНОЕ - CLIMA CANAL 19

СТАНДАРТНАЯ ПОСТАВКА

- корпус из оцинкованных по методу Сендзима стальных листов (RAL7024) с регулировкой по высоте и решеткой из нержавеющей стали
- решетка(и): анодированный алюминий или дерево
- "динамический" теплообменник
- Тангенциальный ЕС термо-вентилятор(ы) 24 VDC
- 4 гибких шланга из нержавеющей стали 1/2", длиной 15 см
- Ножки с регулировкой высоты 0 > 4.5 см, Предусмотрена шумозащита
- Защитный кожух



ГАБАРИТЫ			УПРАВЛЯЮЩЕЕ НАПРЯЖЕНИЕ	ОТОПЛЕНИЕ ТЕМПЕРАТУРА В ПОМЕЩЕНИИ 20°C				ОБЩАЯ ХОЛОДОПРОИЗВОДИТЕЛЬНОСТЬ ТЕМПЕРАТУРА В ПОМЕЩЕНИИ 27°C		ОЩУТИМОЕ ОХЛАЖДЕНИЕ ТЕМПЕРАТУРА В ПОМЕЩЕНИИ 27°C		ОХЛАЖДЕНИЕ (Без образования конденсата) ТЕМПЕРАТУРА В ПОМЕЩЕНИИ 27°C		УРОВЕНЬ ЗВУКОВОГО ДАВЛЕНИЯ*	РАСХОД ВОЗДУХА	ПОТРЕБЛЕНИЕ ЭЛЕКТРОЭНЕРГИИ	BNA	BNC	BOV / BVV	КОД ЗАКАЗА
H	L	B		75/65	55/45	45/35	35/30	7/12	7/12	16/18	dB(A)	м³/час	Ватт							
см	см	см	V	Ватт	Ватт	Ватт	Ватт	Ватт	Ватт	Ватт										
019	105	34	2	830	495	326	205	343	243	149	17.0	97	1.5	2965					QCAF .019 105 34 /XXX	
			4	1310	781	515	324	663	475	291	21.0	167	2.7							
			6	1711	1021	672	423	972	704	431	27.0	236	4.8							
			8	2068	1233	812	512	1277	937	569	35.0	309	9.3							
			10	2395	1428	941	593	1581	1172	706	40.0	351	15.0							
120	34	2	1032	615	405	255	469	302	185	19.0	82	3.2	3169					QCAF .019 120 34 /XXX		
		4	1628	971	640	403	904	590	362	22.0	179	6.7								
		6	2126	1268	835	526	1322	875	536	28.0	260	12.1								
		8	2570	1532	1009	636	1734	1164	707	36.0	351	18.4								
		10	2976	1775	1169	736	2140	1457	878	41.0	401	24.0								
200	34	2	2014	1201	791	498	916	589	362	21.1	179	4.6	5175					QCAF .019 200 34 /XXX		
		4	3179	1896	1249	787	1765	1152	707	24.6	346	9.4								
		6	4151	2476	1631	1027	2581	1708	1046	30.5	496	16.9								
		8	5017	2992	1971	1241	3385	2272	1381	38.5	660	27.7								
		10	5810	3465	2283	1438	4179	2844	1714	43.5	752	38.9								
280	34	2	2997	1787	1177	742	1363	877	538	22.5	276	6.1	7165					QCAF .019 280 34 /XXX		
		4	4729	2821	1858	1170	2626	1713	1052	26.1	513	12.1								
		6	6176	3683	2426	1528	3840	2542	1556	32.1	732	21.7								
		8	7464	4451	2932	1847	5036	3380	2055	40.1	969	37.0								
		10	8645	5156	3396	2139	6217	4231	2549	45.1	1103	53.8								

* Шумовые измерения в соответствии с ISO 3741:2010, на расстоянии 2 м, с шумопонижением в 8 dB(A) / объем помещения 75 м³ / время реверберации 0.5 sec.

добавить код решетки

jaga
CLIMATE
DESIGNERS

Терморос
117393 Москва
ул. Архитектора Власова 55

Тел. +7(495)785 55 00
Факс. +7(495)128 94 05
www.jaga.ru

В результате проводимой политики постоянного совершенствования продукции,
компания Jaga оставляет за собой право вносить любые изменения.

Цены действительны с 01/01/2023.

Все цены включают НДС.
Заменяет все существующие каталоги.