

jaga

CLIMATE DESIGNERS

Отопление



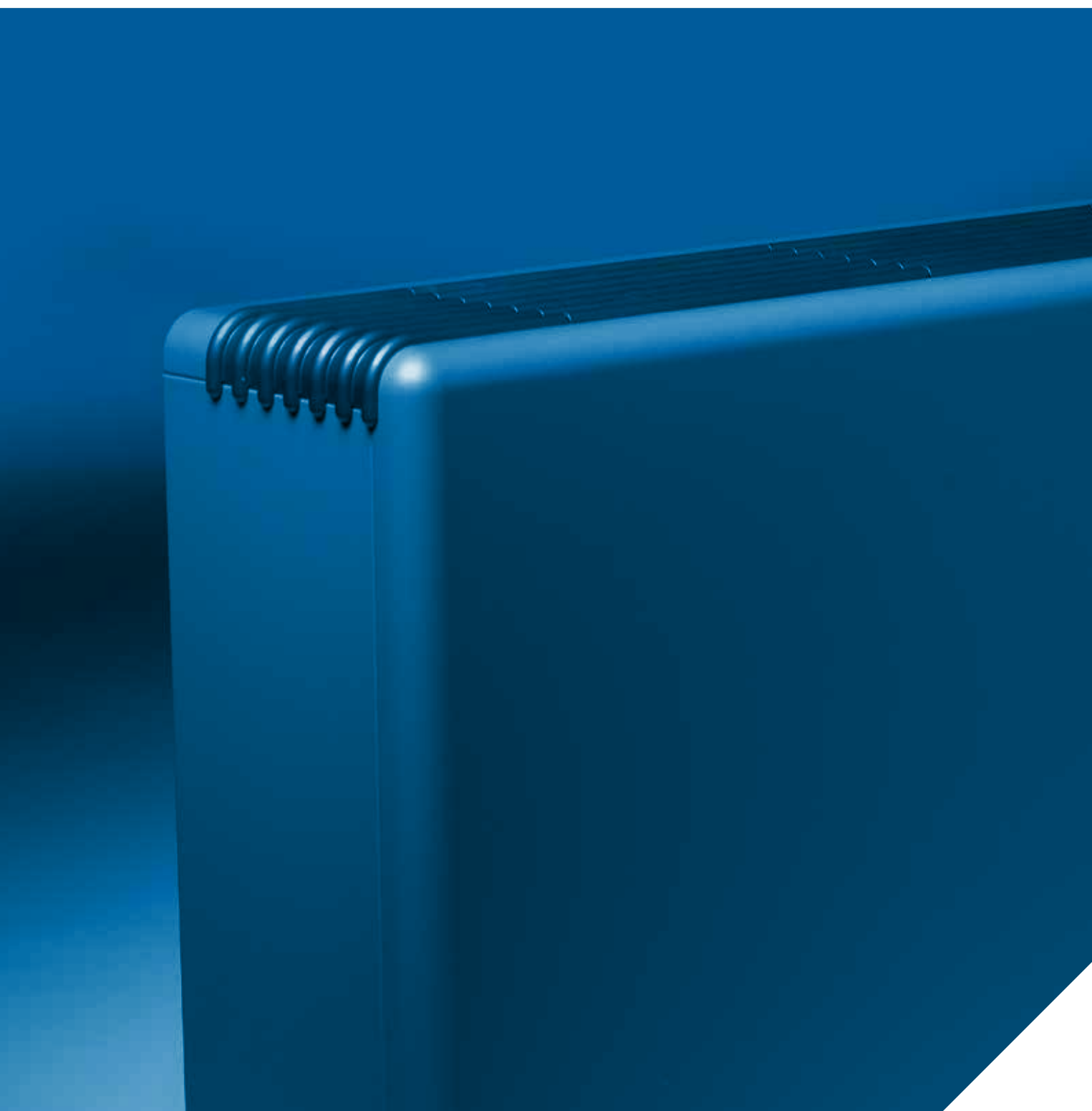
Light cooling



Deep cooling



BRISE € 2023.RU



€RU 01/2023

jaga

CLIMATE DESIGNERS

BRISE

Супермощь для отопления, охлаждения или вентиляции

Радиатор Brise держит температуру под строгим контролем и преисполнен энергии. При этом управление климатом внутри помещения осуществляется исключительно безопасным образом. Мощный тепловентилятор работает с высокой точностью. Отопление, вентиляция, охлаждение - выбранный режим не имеет значения для этого радиатора: он всегда готов броситься в бой и, одержав победу, обеспечить полный комфорт.

Гибкость применения

Для кондиционирования воздуха в магазинах, офисах, школах, отелях, конференц-залах, оранжереях и т.д...

Высокая степень комфорта при эффективном использовании энергии.

Благодаря малоинерционному теплообменнику, радиатор немедленно реагирует на любые изменения температуры.

Отличный дизайн

Радиатор Brise является не только качественным техническим изделием, он безупречно стильный внешне, что позволяет применять Brise в любом интерьере.

Подходит для водяного охлаждения с конденсацией и без.





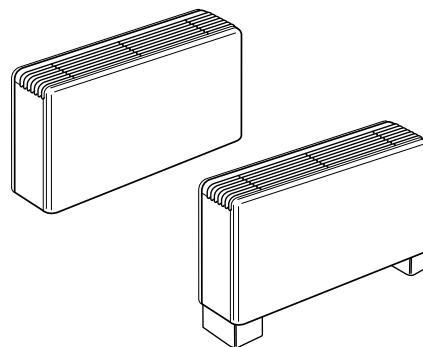
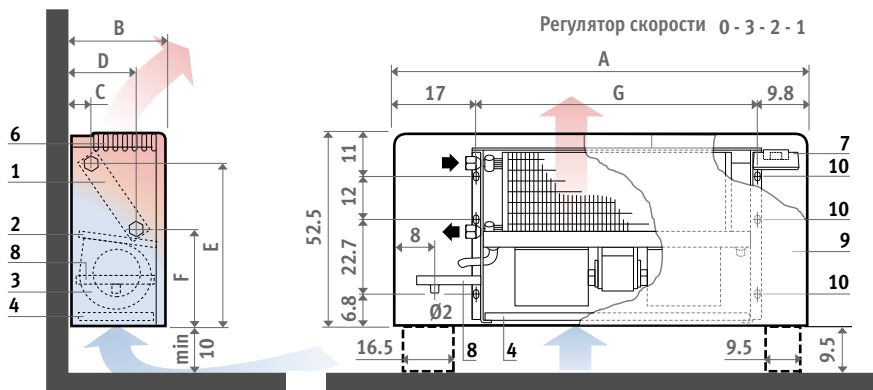
BRISE



BRISE - НАСТЕННАЯ МОДЕЛЬ

РАЗМЕРЫ (в см)

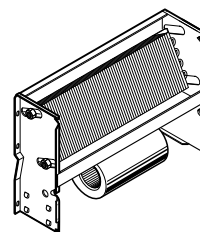
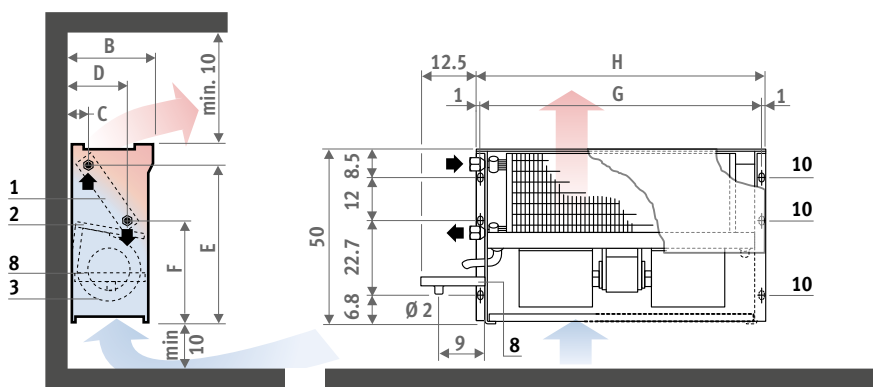
BRIW/BRIF



BRIF = BRIW + ножки + задняя панель.

Ножки могут использоваться в качестве защитного кожуха для электрических и гидравлических подключений.

ВСТРОЕННЫЙ BRBW



Модель BRBW также может быть установлена горизонтально, но лишь в случае ее использования для отопления.

Необходимо предусмотреть воздушный клапан на трубе системы отопления.

Тип	02	03	04	06	08	10
A	82.5	82.5	110.0	110.0	137.5	165.0
B	23.0	23.0	23.0	23.0	27.5	27.5
C	4.5	4.5	4.5	4.5	4.5	4.5
D	15.3	15.3	15.3	15.3	22.5	22.5
E	45.5	45.5	45.5	45.5	46.3	46.3
F	25.5	25.5	25.5	25.5	26.0	26.0
G	55.7	55.7	83.2	83.2	110.7	138.2
H	57.5	57.5	85.2	85.2	112.7	140.2
I	36.5	36.5	36.5	36.5	41.0	41.0
подкл. теплообменника	1/2" G	1/2" G	1/2" G	3/4" G	3/4" G	3/4" G
подкл. воздушника	1/8"	1/8"	1/8"	1/8"	1/8"	1/8"

1. Теплообменник
2. Поддон для конденсата
3. Вентилятор(ы)
4. Одноразовый воздушный фильтр (опция)
5. Воздухозаборная решетка
6. Решетка системы выхода воздуха
7. Выключатель
8. Дополнительный поддон для конденсата (опция)
9. Кожух
10. Отверстия для настенных креплений

КОД ЗАКАЗА

код тип
BRIW . 02
укажите тип

СТАНДАРТНАЯ ПОСТАВКА

Поставляется в удобной картонной коробке. Тип BRIW/BRIF и BRBW с металлическим кожухом с гладким покрытием металл светлого-серого цвета и выпускные отверстия темно-серого цвета ABS (акрилонитрил-бутадиен-стирол).

В стандартный комплект поставки входят:

- центробежный электродвигатель вентилятора(ов) для непрерывного охлаждения на 3-х скоростях и встроенное устройство безопасности KLIXON с автоматическим перезапуском.
- многоразовый воздушный фильтр с оцинкованным шасси для моделей BRIW и BRIF
- встроенный 3-позиционный регулятор скорости для моделей BRIW и BRIF
- поддон для конденсата с отводом

ГИДРАВЛИЧЕСКОЕ ПОДКЛЮЧЕНИЕ

Стандартное подключение слева

- тип 02, 03 и 04: 1/2"

- тип 06, 08 и 10: 3/4"

Дополнительное подключение справа:

Соединительная труба для слива конденсата диаметром \varnothing 2 см

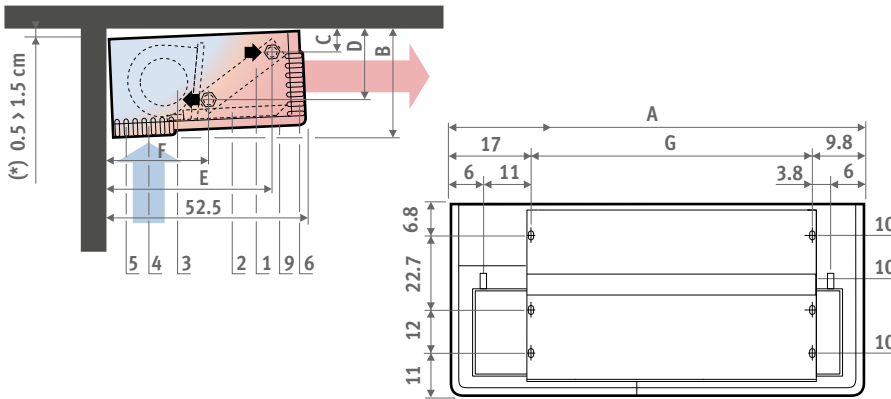
ЭЛЕКТРИЧЕСКОЕ ПОДКЛЮЧЕНИЕ

Электрическое подключение переменного тока 230 В всегда справа

ПОТОЛОЧНАЯ МОДЕЛЬ - BRICE

РАЗМЕРЫ (в см)

С КОРПУСОМ BRIC

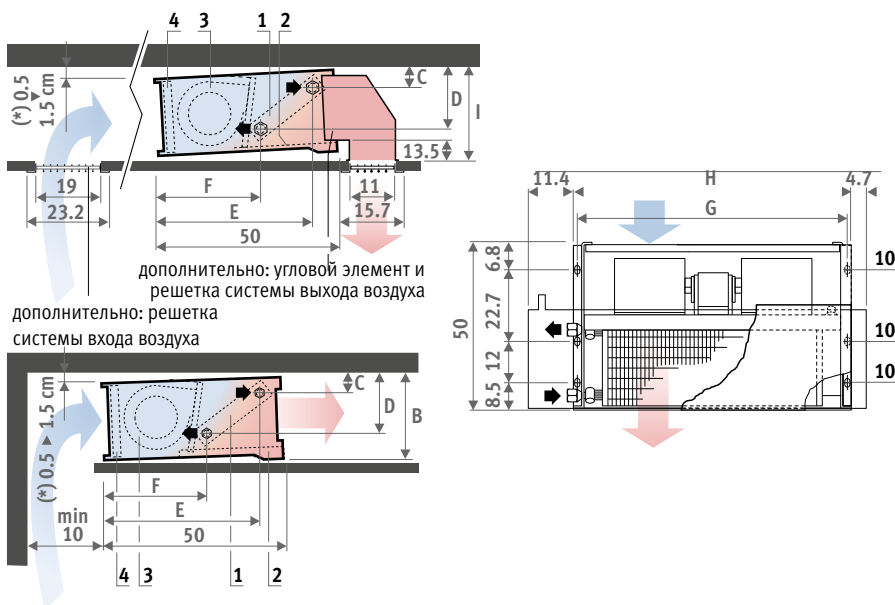


Максимальная высота потолка – 2,80 м.

(*) Следует устанавливать фанкойл с небольшим наклоном для того, чтобы облегчить сток конденсата. Модели BRIC либо BRBC также могут быть установлены горизонтально, но лишь в случае их использования для отопления.

Необходимо предусмотреть воздушный клапан для трубы системы отопления.

ВСТРОЕННЫЙ BRBC



Дополнительно – решетка системы входа воздуха: не следует устанавливать ее слишком близко к радиатору, чтобы предотвратить засасывание выходящего воздуха вновь в прибор.

Максимальная высота потолка – 2,80 м.

(*) Следует устанавливать фанкойл с небольшим наклоном для того, чтобы облегчить сток конденсата. Модели BRIC либо BRBC также могут быть установлены горизонтально, но лишь в случае их использования для отопления.

Необходимо предусмотреть воздушный клапан для трубы системы отопления.

ОСНОВНОЙ ТЕПЛОБМЕННИК

ТИП	ОТОПЛЕНИЕ									ОХЛАЖДЕНИЕ						настенный		потолочный		напольный
	kW 75/65/20°C			kW 55/45/20°C			kW 35/30/20°C			kW общая 7/12°C - 27°C D.B. 47%			kW ощутимая теплота 7/12°C - 27°C D.B. 47%			кожух	подкл.	кожух	подкл.	кожух
	макс.	сред.	мин.	макс.	сред.	мин.	макс.	сред.	мин.	Относительная влажность			Относительная влажность			BRIW	BRBW	BRIC	BRBC	BRIF
	€	€	€	€	€	€	€	€	€	макс.	сред.	мин.	макс.	сред.	мин.	€	€	€	€	€
02	4.00	3.60	3.04	2.40	2.16	1.82	1.00	0.90	0.76	1.84	1.65	1.37	1.26	1.12	0.95	1433	1270	1528	1290	1711
03	5.56	5.00	4.22	3.34	3.00	2.53	1.39	1.25	1.06	2.58	2.31	1.94	1.82	1.63	1.37	1456	1290	1557	1319	1734
04	8.07	7.26	6.13	4.84	4.36	3.68	2.02	1.82	1.53	3.80	3.41	2.87	2.60	2.34	1.97	1769	1557	1910	1604	2062
06	11.53	10.38	8.76	6.92	6.23	5.26	2.88	2.60	2.19	5.63	5.06	4.23	3.84	3.45	2.90	1957	1747	2099	1793	2249
08	19.48	16.78	14.17	11.69	10.07	8.50	4.87	4.20	3.54	9.23	8.30	6.98	6.35	5.72	4.81	2887	2617	3123	2658	3220
10	21.02	18.92	15.97	12.61	11.35	9.58	5.26	4.73	3.99	11.47	10.11	8.47	7.55	6.80	5.72	3677	3389	3978	3399	4032

Холодопроизводительности в соответствии с нормами EN 1397:2016

ОПЦИЯ ДОПОЛНИТЕЛЬНЫЙ ТЕПЛОБМЕННИК В4

ТИП	ОТОПЛЕНИЕ									ДОПЛАТА	
	kW 75/65/20°C			kW 55/45/20°C			kW 35/30/20°C			Код	€
	макс.	сред.	мин.	макс.	сред.	мин.	макс.	сред.	мин.		
	€	€	€	€	€	€	€	€	€		
02	2.85	2.57	2.17	1.71	1.54	1.30	0.71	0.64	0.54	8721.5112	312
03	2.85	2.57	2.17	1.71	1.54	1.30	0.71	0.64	0.54	8721.5112	312
04	3.83	3.45	2.92	2.30	2.07	1.75	0.96	0.86	0.73	8721.5113	358
06	5.63	5.06	4.28	3.38	3.04	2.57	1.41	1.27	1.07	8721.5114	399
08	9.22	7.71	7.01	5.53	4.63	4.21	2.31	1.93	1.75	8721.5115	473
10	10.65	9.58	8.09	6.39	5.75	4.85	2.66	2.40	2.02	8721.5116	573

Опции устанавливаются, когда фанкойл и дополнительные аксессуары заказываются вместе. Из-за дополнительных приспособлений срок поставки будет больше. У модели со вторым теплообменником В4 стандартный теплообменник должен использоваться для охлаждения, а второй теплообменник В4 для отопления.



Тип	02	03	04	06	08	10
a	9	9	9	9	9.5	9.5
b	19.8	19.8	19.8	19.8	24	24
c	28	28	28	28	31.5	31.5
d	48	48	48	48	48	48

ТЕХНИЧЕСКИЕ ДАННЫЕ

ТИП	РАСХОД ВОЗДУХА*			МАКС. ИЗМЕРЯЕМАЯ МОЩНОСТЬ		НОМИНАЛЬНЫЙ ТОК	ПЕРЕНОС ГОРЯЧЕГО ВОЗДУХА*	ОБЪЕМ ВОДЫ STANDARD		ВЕС			
	м³/ч			ватт		А	м	литры		кг/м			
	макс.	сред.	мин.					теплообменник		настенный		потолочный	
								Standard	В4	кожух	подкл.	кожух	подкл.
02	380	295	220	45		0.21	4	0.66	0.21	18.0	14.0	18.0	14.5
03	500	390	290	68		0.32	6	0.86	0.27	19.0	14.5	19.0	15.0
04	700	545	410	103		0.48	7	1.34	0.44	24.0	15.0	24.0	20.0
06	880	690	510	125		0.59	9	1.96	0.65	26.0	20.5	26.0	22.0
08	1350	1050	720	193		0.92	7	3.75	1.24	38.0	33.0	38.0	33.0
10	1700	1325	955	210		0.99	11	4.03	1.34	50.0	43.5	50.0	43.5

* Измеряется с чистым фильтром.

ТЕХНИЧЕСКИЕ ДАННЫЕ - ЗВУКОВЫЕ ХАРАКТЕРИСТИКИ

ТИП	УРОВЕНЬ ШУМА*			УРОВЕНЬ ШУМА ISO 23741/2																				
	дБ(A) / NR			HZ 125			HZ 250			HZ 500			HZ 1000			HZ 2000			HZ 4000			HZ 8000		
	макс.	сред.	мин.	дБ			дБ			дБ			дБ			дБ			дБ					
			макс.	сред.	мин.	макс.	сред.	мин.	макс.	сред.	мин.	макс.	сред.	мин.	макс.	сред.	мин.	макс.	сред.	мин.	макс.	сред.	мин.	
02	41/36	35/31	29/25	48	45	42	46	44	39	46	40	35	42	36	30	37	30	23	32	26	23	25	24	20
03	41/36	35/31	29/25	52	46	42	52	45	40	42	36	30	47	37	31	44	31	23	40	27	22	37	26	20
04	44/39	36/32	30/26	49	44	38	50	43	38	47	37	31	49	37	32	39	30	24	36	26	21	33	25	20
06	50/46	37/33	31/27	53	45	38	55	44	39	49	37	32	51	38	34	46	30	25	41	27	22	37	27	21
08	50/45	43/38	37/33	55	49	45	57	50	43	51	44	35	51	44	35	47	39	30	43	36	27	34	30	21
10	53/50	43/38	37/33	58	50	46	60	51	46	55	46	40	55	46	40	53	44	34	47	38	29	39	29	27

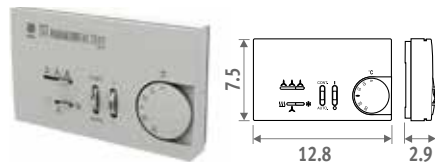
* Измеряемая модель: модель BRIW с кожухом, стандартный теплообменник и новый фильтр. Высота: 1 м, 2 м от решетки выпуска воздуха. Уровень шума зависит от размеров помещения, времени реверберации, других источников звука и расстояния до источника звука.

BRISE

ДОПОЛНИТЕЛЬНЫЕ ОПЦИИ

Регулятор скорости / термостат

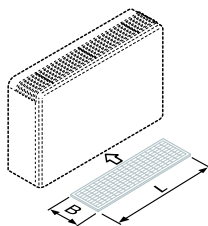
Настенный термостат с кнопкой включения/выключения и ручным 3-позиционным регулятором скорости. Подходит для отопления, охлаждения и вентиляции. Для 1 блока или нескольких блоков в сочетании с контактами реле.



КОД	€
8762.0000	405

Фильтр

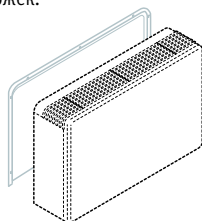
Повторно используемый воздушный фильтр (стандартная комплектация для модели BRIW и BRIF, дополнительно для моделей BRIC, BRBW и BRBC).



КОД	тип	В x L	€
8721.121	02 - 03	21 x 53	60
8721.125	04 - 06	21 x 80.5	79
8721.115	08	25 x 108	106
8721.116	10	25 x 135.5	124

Задняя панель для модели BRIW

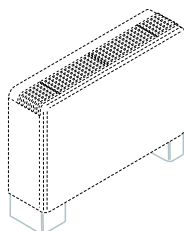
Для напольных моделей также необходим заказ ножек.



КОД	тип	€
8770.121	02 - 03	140
8770.125	04 - 06	152
8770.115	08	193
8770.116	10	214

Ножки для моделей BRIW – BRBW

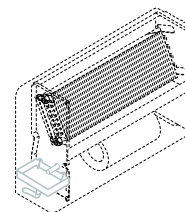
Включает в себя защитное покрытие.



КОД	тип	€
8767.141	02 - 03 - 04 - 06	140
8767.123	08 - 10	140

Поддон для конденсата для моделей BRIW – BRIF - BRBW

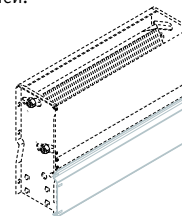
Дополнительный конденсационный лоток для охлаждения. Расположен под вентилями.



КОД	тип	€
8769.0041	02 - 03 - 04 - 06	47
8769.0023	08 - 10	47

Закрывающая панель для моделей BRIW – BRBW

Для входа воздуха сбоку и направления потока воздуха. Следует заказывать для встраиваемых моделей.

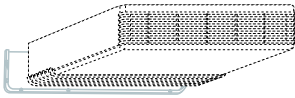


КОД	тип	€
8775.0021	02 - 03	46
8775.0025	04 - 06	61
8775.0015	08	81
8775.0016	10	91

ДОПОЛНИТЕЛЬНЫЕ ОПЦИИ

Закрывающая панель для модели BRIC

Для видимого монтажа. Закрывающая панель того же цвета, что и радиатор.



КОД	тип	€
8771.121	02 - 03	94
8771.125	04 - 06	94
8771.115	08	104
8771.116	10	121

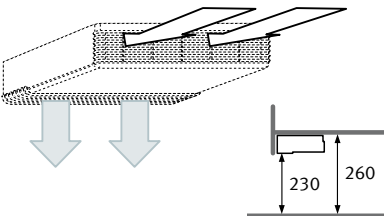
Преобразователь для выхода воздуха вниз для модели BRIC

Включает в себя закрывающую панель для модели BRIC.

Максимальная высота потолка: 2.6 м.

Максимальная высота установки: 2.3 м.

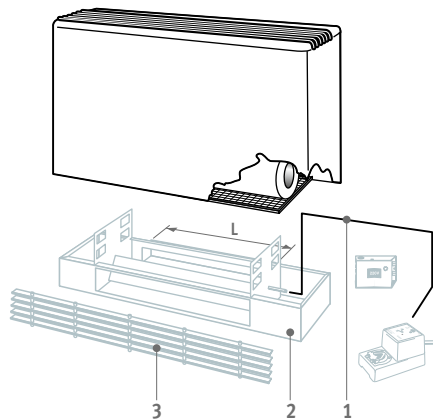
Имеется в наличии только при заказе вместе с прибором



КОД	тип	€
8774.0025	04 - 06	692
8774.0015	08	692
8774.0016	10	692

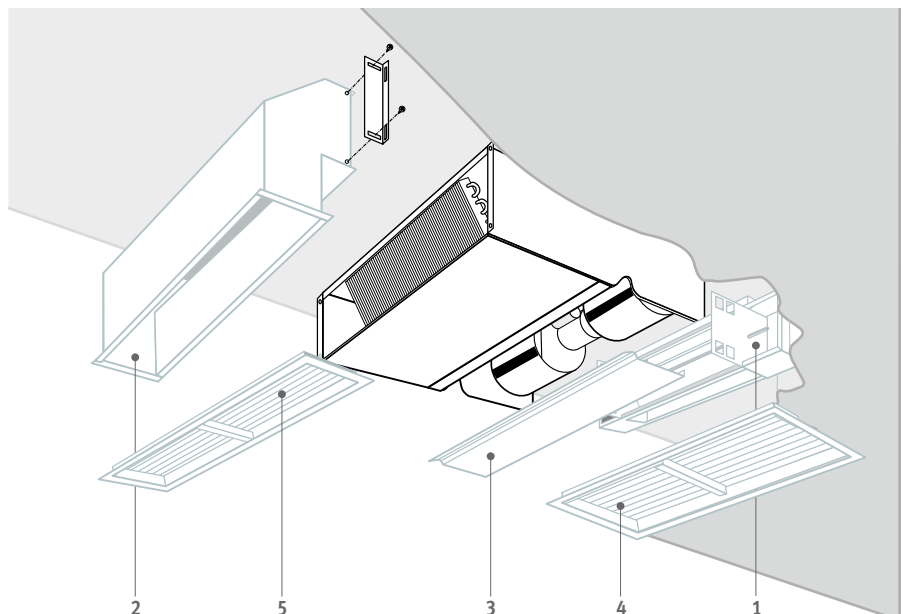
Короб для смешивания воздуха настенная модель

1. Решетка для системы входа воздуха
2. Короб для смешивания воздуха
3. Сервопривод



Короб для смешивания воздуха потолочная модель

1. Короб для смешивания воздуха
2. Угловой элемент
3. Закрывающая панель
4. Регулируемая решетка для системы входа воздуха
5. Регулируемая решетка для системы выхода воздуха



Более подробную информацию и цены деталей см.: www.jaga.com

jaga
CLIMATE
DESIGNERS

Терморос
117393 Москва
ул. Архитектора Власова 55

Тел. +7(495)785 55 00
Факс. +7(495)128 94 05
www.jaga.ru

В результате проводимой политики постоянного совершенствования продукции,
компания Jaga оставляет за собой право вносить любые изменения.

Цены действительны с 01/01/2023.

Все цены включают НДС.
Заменяет все существующие каталоги.